

MANOMETRI IN GLICERINA SERIE LS CASSA IN A.B.S. GLYCERINE FILLED PRESSURE GAUGES LS SERIES A.B.S. CASE



**NOVITÀ!
NEW!**



CARATTERISTICHE COSTRUTTIVE

Manometri per tutti i fluidi non corrosivi a temperature tra i +5 e i +80°C compatibili con rame e sue leghe (è sempre necessario indicare il fluido usato).
Movimento amplificatore di precisione in ottone.
Quadrante in alluminio verniciato a forno.
Elemento manometrico:
– tubo Bourdon in lega di rame per pressioni da -1 a 40 bar.
– tubo a spirale in lega di rame per pressioni da 50 a 600 bar.
Saldature in lega di stagno.
Grado di protezione Ip 65.

CONSTRUCTIONAL FEATURES

Pressure gauges for all non-corrosive fluids at temperatures between +5 and +80 °C, compatible with copper and its alloys (always indicate the utilized fluid).
Precision amplifier movement in brass.
Dial in stove-enamelled aluminium.
Pressure gauge parts:
- Bourdon tube in copper alloy for pressure ratings from -1 to 40 bar.
- spiral tube in copper alloy for pressure ratings from 50 to 600 bar.
Welds in tin alloy.
Protection degree Ip 65.

DIMENSIONI E SISTEMA DI MONTAGGIO

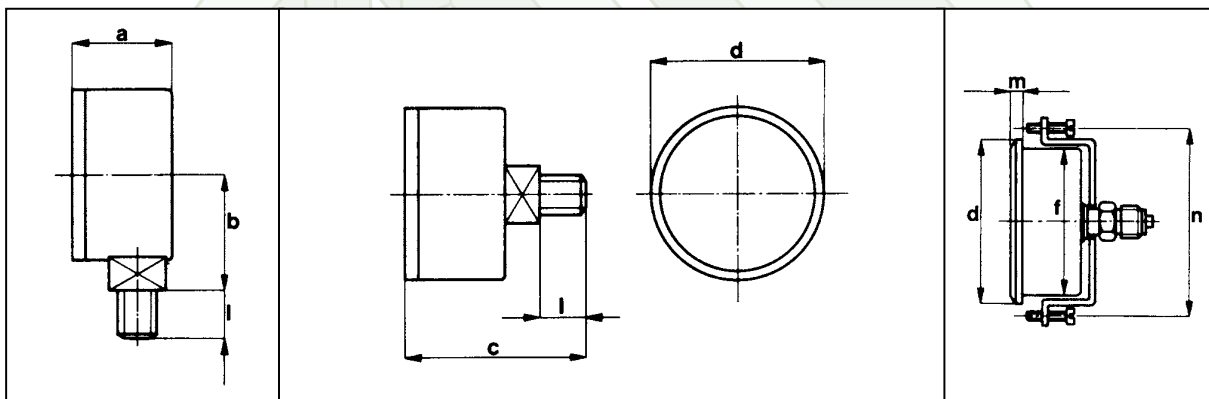
DIMENSIONS AND ASSEMBLY SYSTEM

nom.	DIMENSIONI · Dimensions											
	a	b	c	d	e	f	g	h	i	l	m	n
63	28	43	42	68	9,5	63	85	75	3,6		5,5	79

TIPO D
TYPE D

TIPO F
TYPE F

TIPO G
TYPE G



MANOMETRI IN GLICERINA SERIE LS CASSA IN A.B.S. GLYCERINE FILLED PRESSURE GAUGES LS SERIES A.B.S. CASE



RACCORDI DI SERIE · Standard unions												
BSP DIN 259			BSPT DIN 2999				BSP DIN 16288			NPT ANSI B2.1		
1/4			1/4			1/4			1/4			

Ø / bar	PRESSIONE · Pressure
63	0+1,6 / 0+2,5 / 0+4 / 0+6 / 0+10 / 0+12 / 0+16 / 0+25 / 0+40 / 0+60 / 0+80 / 0+100 / 0+160 / 0+250 / 0+300 / 0+400

Su richiesta si realizzano manometri con quadri su disegno.
Ordine minimo lotto da 200 pz.
Senza spese aggiuntive per impianto serigrafico.

*Undre request we can make special dial
no extra cost for dial equipment and gauges.
Minimum order 200 pcs.*

Esempi

Examples



ITALMANOMETRI s.r.l

Via dell'Industria, 8/A - Loc. Corte Tegge - 42025 Cavriago (RE) - Italy - Tel. +39 0522 941165 - Fax +39 0522 941963
www.italmanometri.com - ital@italmanometri.com

