



Typ 213 - Plastica PA6
Typ 214 - Ottone

Contatti normalmente aperti
oppure normalmente chiusi
a richiesta

Typ 213 - Plastic PA6
Typ 214 - Brass

Contacts normally open
or normally closed
contacts on demand



Typ 213



Typ 214

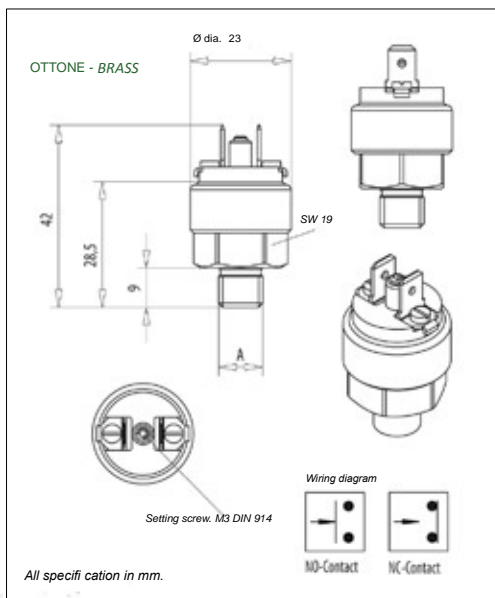
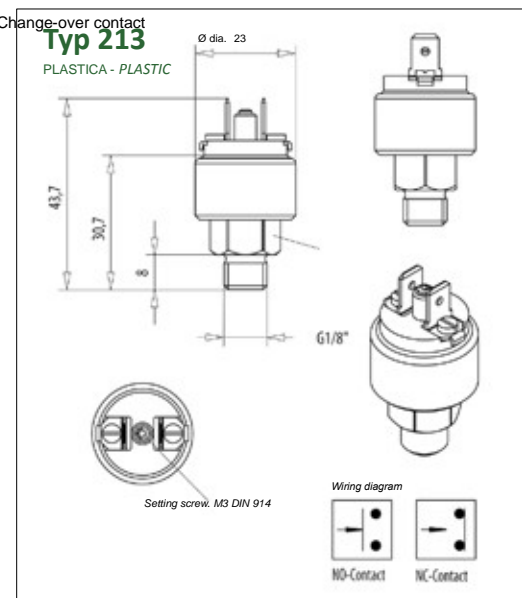
Pressostato Pressure Switch	213 002	213 008	214 002	214 010
Scala di regolazione Pressure setting range	0,3 – 2 Bar	1 – 8 Bar	0,3 – 2 Bar	1 – 10 Bar
Pressione massima di lavoro Working pressure max.	2 Bar	8 Bar	2 Bar	10 Bar
Pressione di scoppio Bursting pressure	5 Bar	15 Bar	5 Bar	20 Bar
Eseguzione Design	A membrana Spring-loaded diaphragm		A membrana Spring-loaded diaphragm	
Membrana Diaphragm	Nbr standard Nbr		Nbr s richiesta viton - epdm - kalrez Nbr, special design , cr, epdm - kalrez	

DATI TECNICI

Fissaggio con filetto femmina o due viti sul corpo
Filettature 213: G 1/8" standard - 214: G 1/8" altre
Filettature a richiesta
Posizione di montaggio tutte
Temperatura ambiente 213: -20°C bis + 75°C
214: -25°C to + 85°C
Fluidi ammessi 213: aria-acqua - 214: aria-olio idraulico
Olio-acqua
Regolazione in pressione
Ripristino contatto sotto il 10%
Vita meccanica 10⁶
Materiale 213: plastica PA6 - 214: ottone
Peso approssimativo 213: 20 g - 214: 34 g
Interruttore di scambio microswitch con contatti argentati su
Richiesta con contatti dorati
Tensione 42 v
Frequenza non oltre 100 hz
Frequenza massima interventi 200/min.
Massima tensione 2 A
Connessione elettrica faston piatti 2 x 6.3 X 0.8
Protezione IP 00
Potenza max. 100 Va

TECHNICAL DATES

Manner of fastening Male thread
Fitting thread 213: G 1/8" - 214: G 1/8" other thread types on demand
Mounting position Any
Ambient temperature 213: -20°C bis + 75°C
214: -25°C to + 85°C, higher temperatures on demand
Medium 213: Air, water - 214: Air, hydraulic oil, oil emulsions,
water, others on demand
Adjustability Under pressure
Switch back difference Under 10%
Mechanical life 10⁶
Material 213: Plastics PA6 - 214: Brass, special design stainless
steel, galvanized steel
Weight approx. 213: 20 g - 214: 34 g
Switching element Microswitch - silver-plated contacts /
special gold-plated contacts
Reference voltage 42 V
Reference frequency Not over 100 Hz
Switching frequency max. 200/min.
maximum load 2 A
Electrical connection Flat plug 2 x 6.3 x 0.8
Protective system IP 00
Breaking capacity 100 VA



Accessorio tappo gomma
Rubber accessory cap

