

# Serie CS-PT110/111

## Trasmettitore di pressione

☆ **Precisione: 0.5%FS**

☆ Display locale

☆ Misurazione multipla

☆ Collegamenti pressioni varie

☆ Corrente in uscita bifilare, non polare

☆ Tensione di uscita VDC/AC

☆ Certificazione di sicurezza intrinseca

Certificazione antideflagrante

Certificazione CE

☆ Conforme a norme RoHS

Applicazioni

☆ misurazione pressioni varie

☆ controllo idraulico

☆ idroelettrico

☆ Strumenti di pressione

☆ Sistema di rilevamento automatico

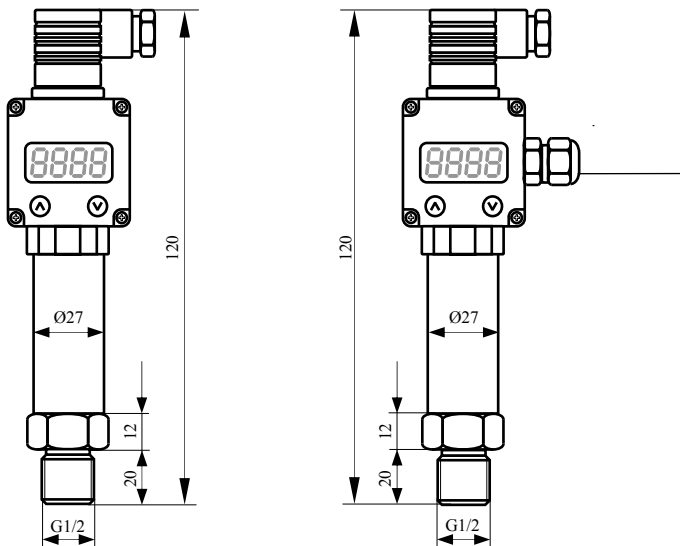


☆ Trattamento acque

## Descrizione

I trasmettitori di pressione con display della serie CS-PT110/111 sono di qualità elevata, altamente stabili e ampiamente utilizzati per misurare la pressione di fluidi come acqua, olio, liquidi leggermente corrosivi e gas.

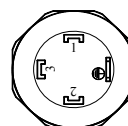
Sono dotati di alloggiamento in acciaio inox, sensore piezoresistivo al silicio e circuito ASIC, a sicurezza intrinseca, antideflagrante e norme CE.



Output Types	
4~20mA, 0 to 5V, 0 to 10V	

Pressure Port		
G1/2	NPT1/4	
G1/4	NPT1/2	M20×1.5

Wiring Connect



Pin1	24Vdc
Pin2	4~20mA
GND	shield

**Dati tecnici**

<b>Parametri</b>	<b>Specifiche tecniche</b>	<b>Note</b>
Campo di misura	0.2MPa~35MPa	1MPa≈145PSI
Pressione di sovraccarico	2 volte il valore del fondo scala	Altre unità: bar, psi, kg/cm
Pressione di rottura	4 volte il valore del fondo scala	
Precisione	±0.5%, ±0.2%,	
Stabilità	Valore tipico: 0.25%FS      Valore massimo: 0.4%FS	
Temperatura di esercizio	-40°C~85°C	
Temperatura compensata	-10°C~70°C	
Mezzi compatibili	Tutti i mezzi corrosivi compatibili con 1Cr18Ni9Ti	
Caratteristiche elettriche	Tipo bifilare	
Segnale in uscita	4~20mA	
Alimentazione	10~36Vdc	
Resistenza al carico	(U-10)/0.02(Ω)	
Isolamento	>100M Ω@50V	
Connettori elettrici	Connettore DIN43650, grado di protezione: IP65	
Attacco pressione	M20×1.5, G1/2, G1/4, NPT1/2, NPT1/4	
Tempo di risposta	10ms	
Tipo di pressione	Pressione relativa      Pressione assoluta	
Certificazione	Sicurezza intrinseca E, Antideflagrante D Certificazione CE	
Compatibilità Elettromagnetica	Radiazione elettromagnetica: EN50081-1/-2; Sensibilità elettromagnetica: EN50082-2;	
Display	Visualizzazione valore	