

Indicatore PT122A

1.Descrizione Generale

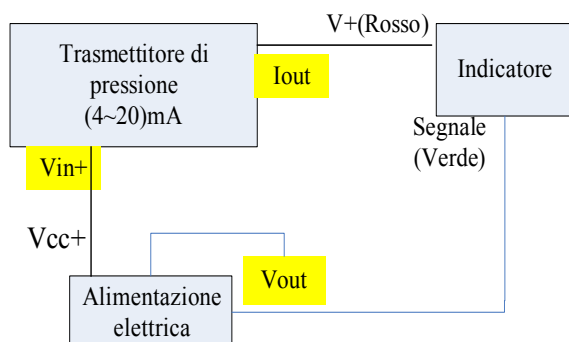
L'indicatore PT122A può essere collegato a un circuito da 4/20mA per visualizzare la pressione in tempo reale. Si caratterizza per il basso consumo energetico ed è dotato di display di visualizzazione, unità di pressione selezionabili, ecc.

2.Specifiche Tecniche

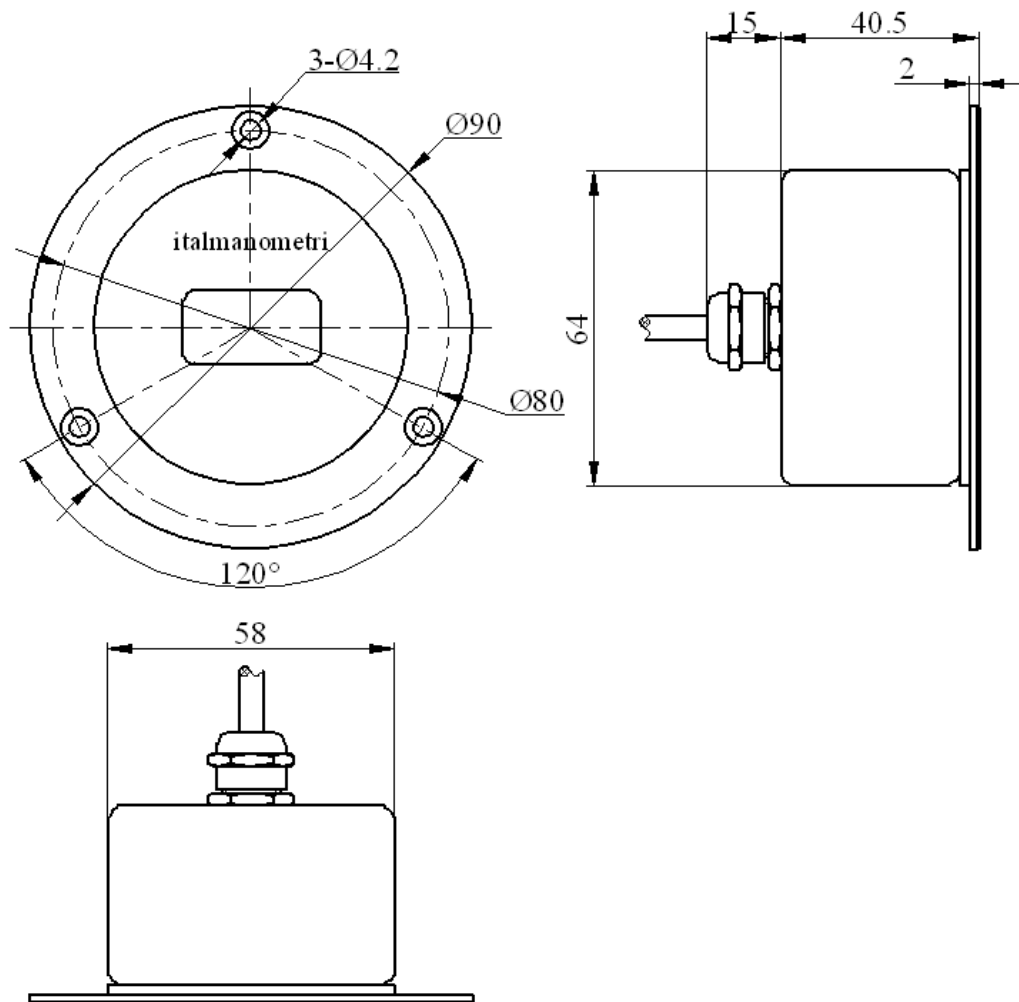
1. Intervallo: 25bar
2. Alimentazione elettrica: 18-30VDC
3. Precisione: 0,5%
4. Compatibilità elettrica: da 4 a 20mA (bifilare)
5. Display: a 4 Digits (da -9999 a 9999)
6. Unità di pressione: KPa, MPa, bar, psi, %, atm, m (a misura su richiesta)
7. Temperatura di esercizio: -10°C-60°C
8. Temperatura di stoccaggio: -20°C-80°C

3. Cablaggio

Colore filo	Funzione
Rosso	V+
Verde	Segnale
Nero	Schermatura



4. Dimensioni Meccaniche



Attenzione:

- 1) L'indicatore non può essere utilizzato in ambiente esplosivo, come precisato sulla relativa certificazione.
- 2) Non smontare il display senza le istruzioni del fabbricante. La mancata osservazione di questa prescrizione può essere causa di danni permanenti.