

Manometro digitale con registratore di dati Digi-Log

Classe 0,5% / 0,2% / 0,1% / 0,05%

Ø 85 mm

Alimentazione a batteria o USB-C 1.200 h di durata

Velocità di misurazione 10 ms -10 sec.

Display ruotabile assialmente a 330°

Con custodia e adattatore G1/2"



Manometri digitali Digi-Log: precisione e innovazione in un design robusto

Scopri il Digi-Log, il nostro manometro digitale avanzato, che si distingue dalla concorrenza per le sue caratteristiche uniche.

Con il **Bluetooth** integrato (ancora nella versione beta) e la moderna porta USB-C, offre un trasferimento dati senza complicazioni. La batteria può essere comodamente ricaricata tramite USB e il manometro funge da **chiavetta USB** quando è collegato, con i dati salvati automaticamente in formato CSV, **senza alcun software aggiuntivo**.

Il robusto **alloggiamento in metallo** e il **connettore in acciaio inossidabile** garantiscono una lunga durata, mentre il luminoso display LCD con retroilluminazione verde consente una chiara leggibilità anche in condizioni difficili. Grazie alla **classe di protezione IP65**, è resistente agli spruzzi d'acqua e quindi ideale per l'uso in ambienti difficili.

Il Digi-Log offre un'ampia gamma di campi di misura da **50 mbar a 1000 bar** e dispone di funzioni come il bargraf, la visualizzazione MIN/MAX e la visualizzazione della temperatura in °F/°C. Il connettore ruotabile a 330° e la velocità di memorizzazione delle misurazioni personalizzabile (da 100 ms a 10 sec), nonché la possibilità di creare set di dati con la semplice pressione di un pulsante, lo rendono uno strumento versatile e facile da usare per i professionisti.

È facile passare da un'unità di misura all'altra tra le più comuni al mondo:
bar, mH²O, mbar, Torr, atm, inH²O, inWC, inHg, kPa, MPa, psi, kgf = kg/cm² (a seconda del campo di misura).

Alimentazione e trasmissione dati:

Alimentazione: Batteria Li-Po integrata da 1000 mA fino a 1.200 ore di autonomia

Cavo di ricarica/dati: USB-C

Archiviazione dei dati: elaborazione interna in formato CSV in fogli di calcolo e programmi di database (ad es.

Microsoft Excel, Apple Numbers, LibreOffice, ecc.)

Bluetooth: App disponibile per Android e IOS grco.de/seca

Ambito di consegna:

Manometro: Manometro digitale Digi-Log

Adattatore: da G1/4" a G1/2", guarnizione inclusa

Cavo: USB-C

Accessori: Chiavetta USB con app Bluetooth

Imballaggio: Consegnato in custodia di plastica imballata in cartone.

Opzioni aggiuntive:

Personalizzazione: pellicola frontale con logo aziendale, scelta del colore per il cappuccio protettivo in gomma

Varianti di collegamento e altri campi di misura: Su richiesta

Certificato di collaudo 3.1 secondo EN 10204 per la precisione, calibrazione DAkkS con certificato

Funzioni chiave:

SECA Bluetooth App



Chiave		Funzione di stampa breve	Funzione di pressione prolungata
1. Pulsante	ACCESO SPENTO	Attiva la retroilluminazione	Accendere o spegnere il dispositivo
2. Pulsante	MIN/MAX	Visualizzazione del campo di misura FS, dei valori min/max o della temperatura	Imposta la data e l'ora
3. Pulsante	ZERO/MENU	Correzione del punto zero (ZERO)	Accesso alle impostazioni di sistema (MENU)
4. Pulsante	IMPOSTA/REC	-	Funzione di avvio/arresto della registrazione, salvataggio dei dati

Modificare i parametri del dispositivo

Tenere premuto il **3° pulsante** finché non viene visualizzato "PO".

Se si continua a premere questo pulsante, apparirà il seguente codice tabella;

una breve pressione del **2° pulsante** consente di impostare i parametri della funzione;

Una breve pressione del **4° pulsante** salva le impostazioni e riconduce alla schermata principale della stampa

Codice	Funzione	Descrizione
FONDOSCHIENA	Accensione/spegnimento automatico	Disattivato per impostazione predefinita. Una volta attivato, il dispositivo si spegnerà automaticamente se non viene premuto alcun pulsante per 5 minuti.
BLE	Funzione Bluetooth	Disattivato per impostazione predefinita. Può essere utilizzato dopo l'attivazione. Può essere disattivato e il Bluetooth non sarà quindi utilizzabile.
TASSO	Tasso di acquisizione	Il valore predefinito è 0,3 secondi, può essere modificato da 0,1 a 10 secondi.
UNITÀ	Unità di pressione	Sono disponibili diverse unità di stampa.
FLTR	Coefficiente di filtro	Il valore predefinito è 5, può essere modificato in 1 - 7.
DEL	Cancella archiviazione	Facendo clic sul pulsante SET verranno cancellati tutti i dati registrati.

Imposta la data e l'ora

Per registrazioni accurate, è essenziale l'impostazione corretta di data e ora. Segui questi passaggi per impostare l'ora:

1. **2° pulsante Premere a lungo** per attivare la modalità di impostazione.
2. **1° pulsante (meno)**: Diminuisce il valore attualmente selezionato.
3. **2° pulsante**: Passa da un valore all'altro dell'ora (anno, mese, giorno, ora, minuti, secondi).
4. **3° pulsante**: Seleziona il valore dell'ora successiva.
5. **4° pulsante**: Salva le impostazioni e termina il processo.

Aggiornamento automatico dell'ora: quando è connesso al Bluetooth, il dispositivo sincronizza e memorizza automaticamente l'ora, eliminando la necessità di regolazione manuale.

La funzionalità consente di trasferire in modo rapido e semplice i dati registrati sul telefono cellulare o su altri dispositivi come PC, laptop o tablet.

Capacità del registratore di dati con intervallo di misurazione automatico intelligente

L'avanzato data logger del nostro dispositivo offre un intervallo di misurazione automatico automatico, che consente un equilibrio ottimale tra il tempo di memorizzazione e il livello di dettaglio dei dati di misurazione:

Durata della registrazione (h)	Automatico. Velocità di archiviazione (s)	Record massimi
fino a 0,5	0,1	18000
da 0,5 a 1	0,2	18000
Da 1 a 2	0,4	18000
Da 2 a 4	0,8	18000
Da 4 a 8	1,6	18000
da 8 a 16 anni	3,2	18000
da 16 a 48 anni	6,4	27000

Caratteristiche del data logger:

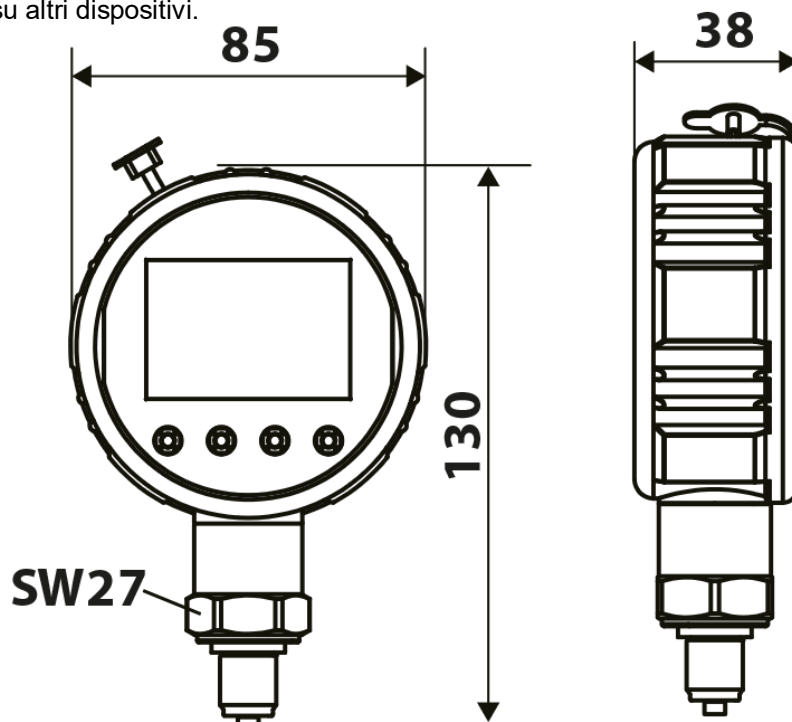
- **Capacità di registrazione:** fino a 99 serie di registrazioni, limitate da una memoria totale di 12 MB, con un massimo di 27.000 registrazioni ciascuna
- **Visualizzazione:** Il numero di memoria di ogni serie di registrazioni viene visualizzato sul display come "REC" seguito dal numero durante la registrazione (ad es. "REC4" per la quarta serie di registrazioni).
- **Controllo adattivo dell'intervallo di misurazione:** la velocità di memorizzazione si adatta automaticamente alla durata di registrazione selezionata per garantire punti dati ottimali.
- **Registrazione MIN/MAX estesa:** le misurazioni vengono effettuate continuamente all'interno della velocità di memoria selezionata (ad es. a una velocità di memorizzazione di 6,4 s ogni 10 ms) per registrare tutte le deviazioni di pressione e registrarle come valori MIN/MAX.
- **Consolidamento:** riepilogo di tutti i valori MIN/MAX per ogni serie di registrazioni.
- **Valutazione Plug & Play:** lettura diretta dei dati senza la necessità di driver o software aggiuntivi.
- **Contenuto del record:** ogni record contiene il timestamp, il valore della pressione corrente e i valori di pressione MIN/MAX.

Esportazione e archiviazione dei dati

Archiviazione dei dati: i dati registrati vengono memorizzati internamente in formato CSV, il che consente una facile elaborazione in vari programmi di fogli di calcolo e database come Microsoft Excel, Apple Numbers o LibreOffice. Il nome del file corrisponde a ciò che è stato visualizzato sul display del dispositivo, ad esempio "REC4" corrisponde al file CSV 4.

Esportazione dei dati: i dati possono essere esportati direttamente tramite un cavo USB-C. Il dispositivo viene riconosciuto come dispositivo di archiviazione dati, il che è facilmente possibile con la maggior parte dei nuovi dispositivi come gli smartphone Android o Apple. Questa funzionalità consente di trasferire in modo rapido e semplice i dati registrati sul telefono cellulare o su altri dispositivi.

Disegno tecnico:



Campi di misura standard	0-1 bar, 0-1,6 bar, 0-2,5 bar, 0-4 bar, 0-6 bar, 0-10 bar, 0-16 bar, 0-25 bar, 0-40 bar, 0-60 bar, 0-100 bar, 0-160 bar, 0-250 bar, 0-400 bar, 0-600 bar, 0-1.000 bar
Campi di misura combinati per vuoto	-1-0 bar vuoto, -1-0-1 bar, -1-0-2,5 bar, -1-0-4 bar, -1-0-6 bar, -1-0-10 bar, -1-0-16 bar, -1-0-25 bar, -1-0-40 bar
Campi di misura micro	0-50 mbar, 0-100 mbar, 0-160 mbar, 0-250 mbar, 0-400 mbar 0-600 mbar -50-0-50 mbar, -100-0-100 mbar, -250-0-250 mbar, -500-0-500 mbar
Campi di misura ASSOLUT	0-1 bar, 0-1,6 bar, 0-2,5 bar, 0-4 bar, 0-6 bar ASSOLUTO
Limite di sovraccarico	< 100bar 150%; ≥ 100bar 200%
Retroilluminazione	Verde
Diametro	85 millimetri
Accuratezza	0,5%FS; 0,1%FS; 0,05%FS (su richiesta: 0,2%FS)
Stabilità a lungo termine	Tipico: ±0,05% FS/anno
Temperatura	-10 - 60 °C
Temperatura di compensazione	5 ~ 40 °C
Protezione elettrica	Protezione elettrica integrata per una migliore compatibilità elettromagnetica (EMC)
max. record di dati	27000 per serie di record
Serie di registrazioni	1...99
Velocità di archiviazione	0,1... 6,4 s - automatico per durata di registrazione
Durata massima della registrazione	48 h
Informazioni sul set di dati	Tempo / Pressione effettiva / Valore MIN/MAX
Mezzo di misura	Non attaccano gas, acqua, olio e leghe VA e non sono altamente viscosi
Connessione	Standard G1/4" secondo EN 837-1, SW27, ruotabile di 330° su richiesta: 1/2", NPT, M20x1,5
Materiale di connessione	Acciaio inossidabile 304SS (equivalente a 1.4301, V2A)
Caso	Fusione di zinco
Classe	IP65 (su richiesta: IP67)
Cellula	Acciaio inossidabile 304SS (equivalente a 1.4301, V2A)
Guarnizione	NBR
Fornitura	Batteria Li-Po integrata, utilizzabile e ricaricabile tramite USB-C
Batteria	~ 1200 ore
Peso	0,40 Kg

Risoluzione dello schermo

Il display è progettato per garantire una leggibilità ottimale nell'intero spettro degli intervalli di misurazione della pressione. A seconda dell'intervallo di pressione misurato, sia in bar che in KPa, il display a 5 cifre offre le seguenti risoluzioni.

Campo di misura in bar o KPa	Risoluzione allo 0,1% e allo 0,05%
1 - 4	0,0001
6 - 40	0,001
60 - 400	0,01
600 - 1.600	0,1

Campo di misura in bar o KPa	Risoluzione allo 0,2% e allo 0,5%
1 - 10	0,001
16 - 100	0,01
160 - 1.000	0,1
1600	0

La garanzia decade in caso di manipolazione, stoccaggio o modifica impropri della merce, in particolare in caso di interventi di qualsiasi tipo da parte dell'acquirente o di terzi, in caso di danni causati dall'ingresso di polvere, sabbia, liquidi, acido della batteria, da un azionamento violento, Urtare o cadere.

