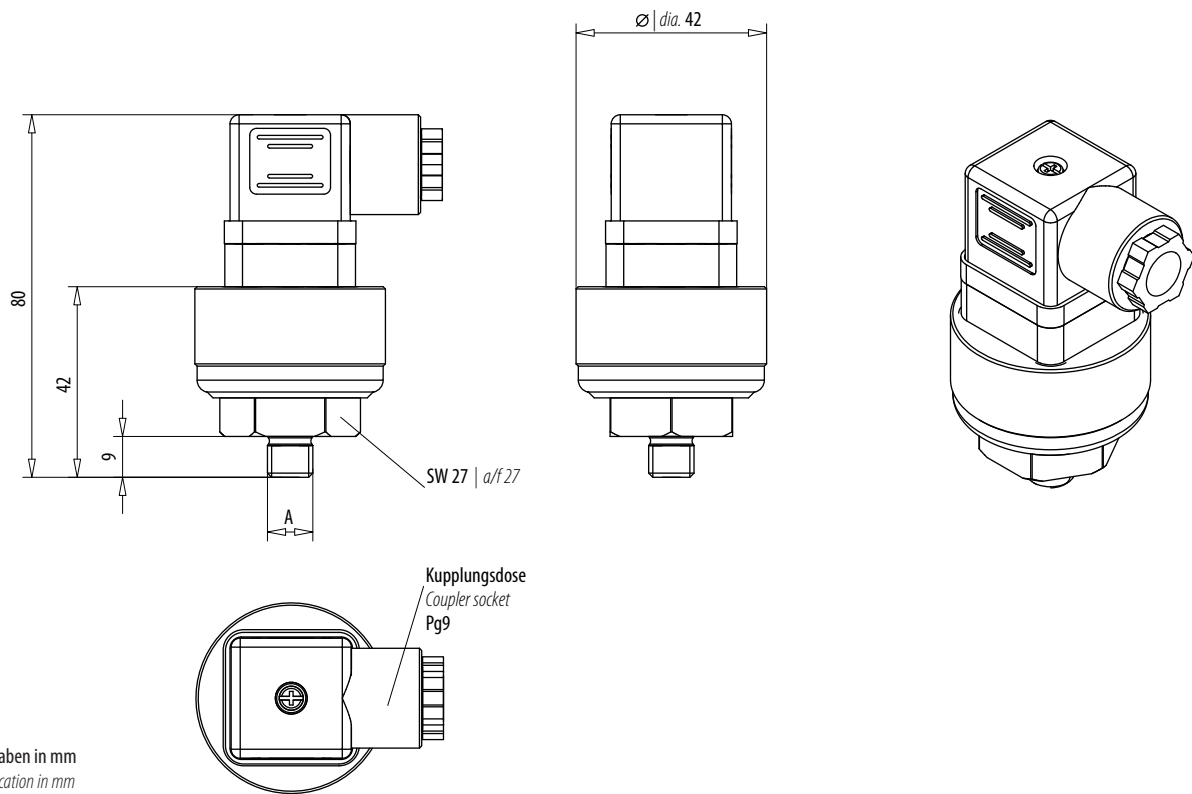


# TECHNISCHE DATEN Drucksensor

## TECHNICAL DATA Pressure Sensor



Seite Page	Modell Model	Bauart Design	Einstellbereiche Setting range	Elektrischer Anschluß Electrical link
2	Typ 900	Drucksensor   Pressure Sensor	0 - 1 bar, 0 - 10 bar, 0 - 100 bar, 0 - 200 bar	24 V
3	Typ 910	Drucksensor   Pressure Sensor	0 - 10 bar, 0 - 100 bar, 0 - 250 bar, 0 - 400 bar	24 V
4	Typ 930	Drucksensor   Pressure Sensor	0 - 10 bar, 0 - 100 bar, 0 - 250 bar	24 V
5	Typ 5001	Drucksensor   Pressure Sensor	0 - 10 bar, 0 - 100 bar, 0 - 250 bar	24 V

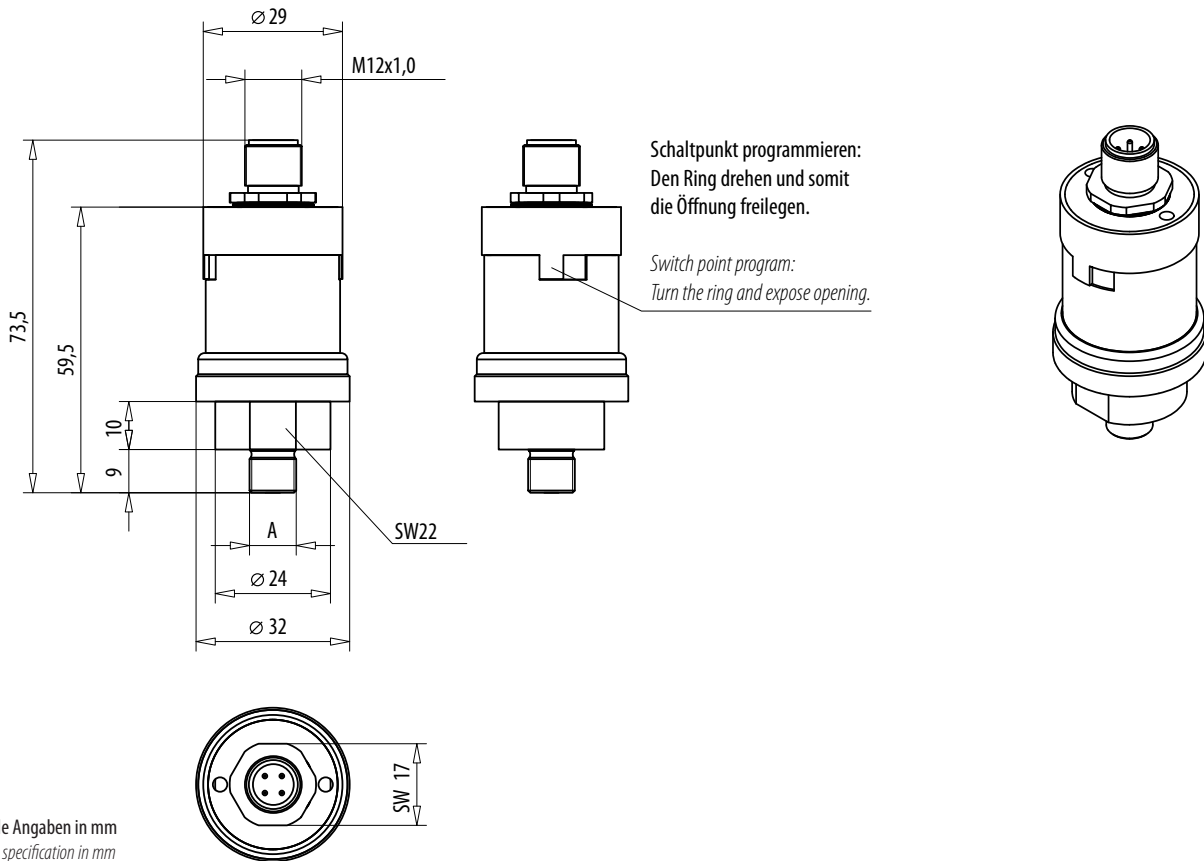


Alle Angaben in mm  
All specification in mm

**TECHNISCHE DATEN | TECHNICAL DATES**

Bestellnummer   Order no.	900 001	900 010	900 100	900 200
Druckbereich   Pressure range	0 - 1 bar	0 - 10 bar	0 - 100 bar	0 - 200 bar
Berstdruck   Burst Pressure	20 bar	20 bar	250 bar	400 bar
Ausgang   Output	0 - 10 Volt andere Bereiche auf Anfrage   0 - 10 Volt, other ranges on demand			
Last   Load	R-min. >1k			
Genauigkeit   Accuracy	± 2%, andere Bereiche auf Anfrage   ± 2%, Other ranges on demand			
Umgebungstemperatur   Ambient temperature	-25 °C bis + 85 °C   -25 °C to +85 °C			
Befestigungsart   Manner of fastening	über Außengewinde   Male thread			
Anschlußgewinde >A<   Fitting thread >A<	G 1/4", G 1/8", M12x1,5, M10x1 kegelig   Cone			
Einbaulage   Mounting position	beliebig   Any			
Medien   Media	Luft, Ölemulsion, Wasser, andere Medien auf Anfrage   Air, oil emulsion, water, others on demand			
Werkstoff   Material	Stahl verzinkt, Sonderausführung Messing, VA   Steel galvanized, special design brass or stainless steel			
Gewicht ca.   Weight approx.	150 g			
Elektrischer Anschluß   Electrical connection	Kupplungsdose PG9 DIN EN 175301- 803 , andere auf Anfrage   Connector PG9 DIN EN 175301- 803, others on demand			
Schutzart   Protective system	IP 65			
Nennspannung   Nominal voltage	24 V DC			
Versorgungsspannung   Supply voltage	15 bis 32 V DC   15 to 32 V DC			
Restwelligkeit   Residual ripple	± 10 %			
Hysterese   Hysteresis	< 0,1 % FS			

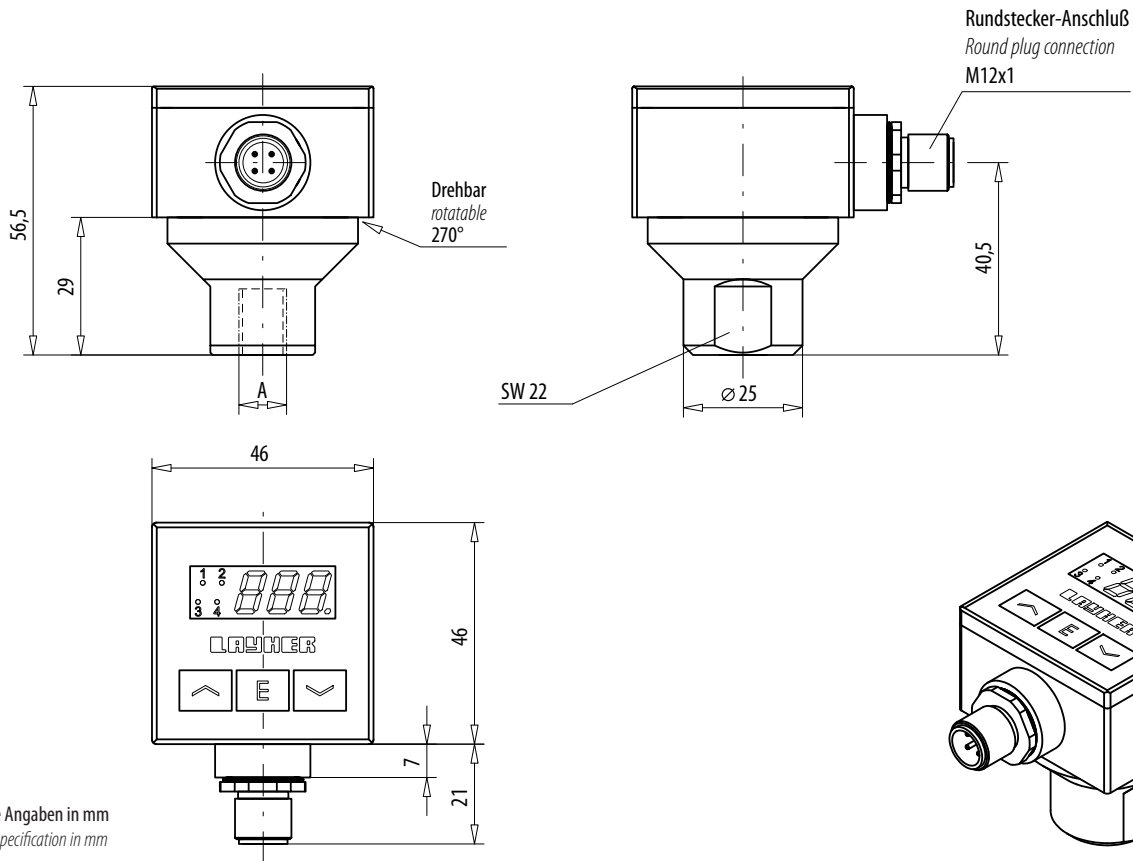
Weitere Informationen siehe Gebrauchsanweisung (GBA) für Drucksensor Typ 900 | Further information see Operating Instruction (OI) for Pressure Sensor Typ 900



**TECHNISCHE DATEN | TECHNICAL DATA**

Bestellnummer   Order no.				
PNP	910 010 P	910 100 P	910 200 P	910 400 P
NPN	910 010 N	910 100 N	910 200 N	910 400 N
Druckbereich   Pressure range	0 - 10 bar	0 - 100 bar	0 - 250 bar	0 - 400 bar
Berstdruck   Burst Pressure	20 bar	250 bar	400 bar	600 bar
Ausgang   Output	1 programmierbarer Schaltausgang (1A)   1 Programmable switching outputs (1A)			
Genauigkeit   Accuracy	1%			
Umgebungstemperatur   Ambient temperature	0°C bis + 85°C   0°C to +85°C			
Anschlußgewinde   Fitting thread	G 1/4" Außengewinde   G 1/4" Male thread			
Einbaulage   Mounting position	beliebig   Any			
Medien   Media	Luft, Ölemulsion, Wasser, andere Medien auf Anfrage   Air, oil emulsion, water, others on demand			
Druckgehäuse   Pressure housing	Edelstahl VA 1.4305   Stainless Steel VA 1.4305			
Drucksensor   Pressure sensor	Keramikmesszelle mit entsprechendem O-Ring   Ceramic measuring cell with appropriate O-ring			
Elektrischer Anschluß   Electrical connection	Steckverbinder M12x1   Plug-in connector M12x1			
Schutzart   Protective system	IP 54 (bei geschlossenem Ring)   with closed ring			
Nennspannung   Nominal voltage	24 V DC			
Betriebsspannung   Operating Voltage	18 bis 32 V DC   18 to 32 V DC			
Stromverbrauch   Current consumption	≤ 50 mA			
Schaltzyklen   Switching cycles	4 x 10 <sup>6</sup>			
Gewicht ca.   Weight approx.	95 g			

Weitere Informationen siehe Gebrauchsanweisung (GBA) für Drucksensor Typ 910 | Further information see Operating Instruction (OI) for Pressure Sensor Typ 910



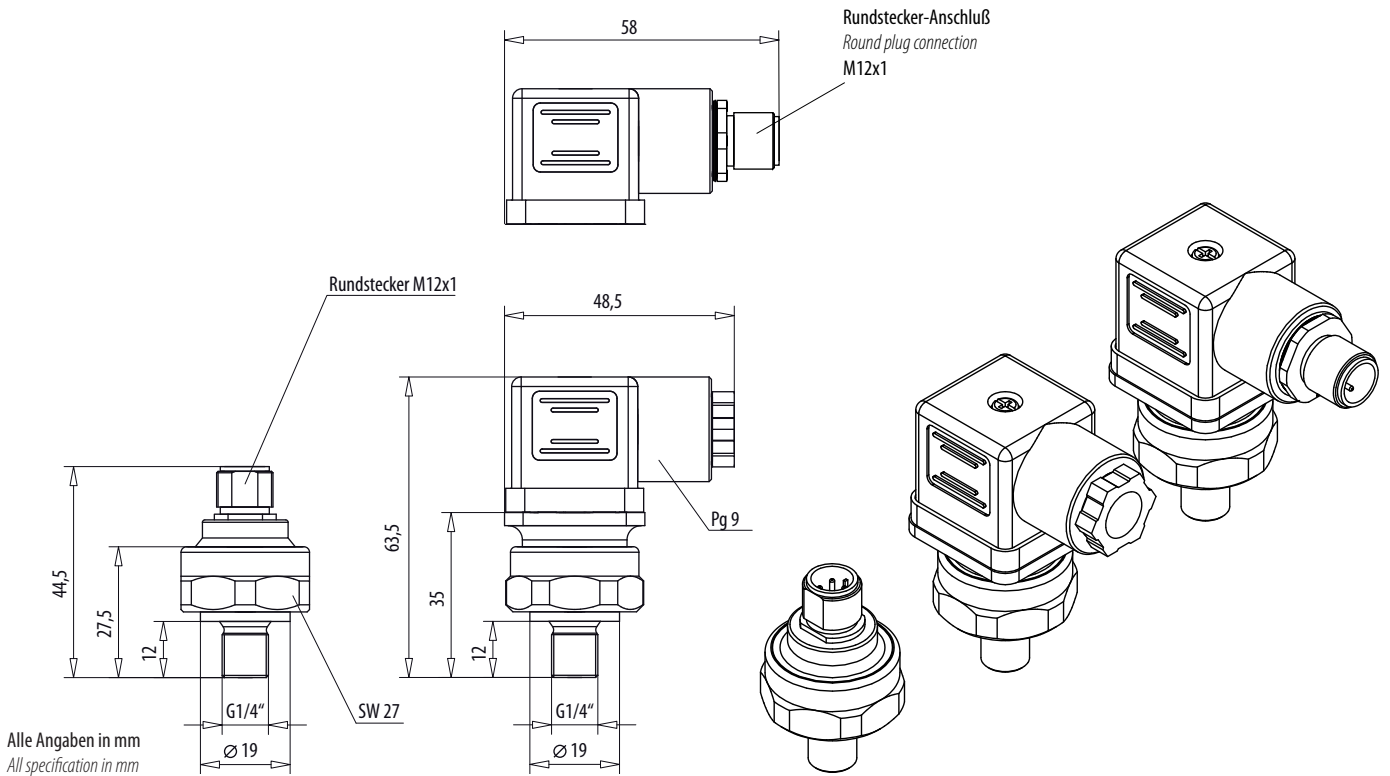
Alle Angaben in mm  
All specification in mm

## TECHNISCHE DATEN | TECHNICAL DATA

Bestellnummer | Order no.

PNP	930 010 P	930 100 P	930 200 P
NPN	930 010 N	930 100 N	930 200 N
Druckbereich   Pressure range	0 - 10 bar	0 - 100 bar	0 - 250 bar
Berstdruck   Burst Pressure	20 bar	250 bar	400 bar
Ausgang   Output	2 programmierbare Schaltausgänge ( je 0,5A)   2 Programmable switching outputs (each 0,5A)		
Genauigkeit   Accuracy	1% ± 1 Digit   1% ± 1 Digit		
Umgebungstemperatur   Ambient temperature	0°C bis +70°C   0°C to +70°C		
Anschlußgewinde   Fitting thread	G 1/4" Innengewinde   G 1/4" Internal thread		
Einbaulage   Mounting position	beliebig   Any		
Medien   Media	Luft, Ölemulsion, Wasser, andere Medien auf Anfrage   Air, oil emulsion, water, others on demand		
Druckgehäuse   Pressure housing	Edelstahl VA 1.4305   Stainless Steel VA 1.4305		
Drucksensor   Pressure sensor	Keramikmesszelle mit entsprechendem O-Ring   Ceramic measuring cell with appropriate O-ring		
Elektrischer Anschluß   Electrical connection	Steckverbinder M12x1   Plug-in connector M12x1		
Schutzart   Protective system	IP 54		
Nennspannung   Nominal voltage	24 V DC		
Betriebsspannung   Operating Voltage	18 bis 32 V DC   18 to 32 V DC		
Stromverbrauch   Current consumption	≤ 100 mA ( Ausgänge unbelastet )   ≤ 100 mA ( Outputs unloaded )		
Schaltzyklen   Switching cycles	4 x 10 <sup>6</sup>		
Gewicht ca.   Weight approx.	190 g		

Weitere Informationen siehe Gebrauchsanweisung (GBA) für Drucksensor Typ 930 | Further information see Operating Instruction (OI) for Pressure Sensor Typ 930



## TECHNISCHE DATEN | TECHNICAL DATA

Bestellnummer   Order no.				
Stecker   Plug Pg9 DIN 175301-803 A	5001 010 1 B 1 A	5001 100 1 C 4 A	5001 250 1 C 4 A	
Stecker Pg9 mit M12   Plug Pg9 with M12	5001 010 1 B 1 AC	5001 100 1 C 4 AC	5001 250 1 C 4 AC	
Stecker   Plug M12 – 4 Pole   Poles	5001 010 1 B 1 C	5001 100 1 C 4 C	5001 250 1 C 4 C	
Messbereiche   Pressure range	0-10 bar	0-100 bar	0-250 bar	
Prüfdruck   Proof Pressure	2X (bis 100 bar), 1,5 X (0-250 bar)	2X (to 100 bar), 1,5 X (0-250 bar)		
Berstdruck   Burst Pressure	3X (bis 100 bar), 2X (0-250 bar)	3X (to 100 bar), 2X (0-250 bar)		
Vibration   Vibration	IEC 60068-2-6 (sinusförmig), 20 G, IEC 60068-2-64 (regellos), 20 PSD   IEC 60068-2-6 (Sinusoidal), 20 G, IEC 60068-2-64 (Random), 20 PSD			
Schock   Shock	mindestens 50g   minimum 50g's			
Bemessungsspannung   Operating Supply Voltage	8 bis 30 Vdc   8 to 30 Vdc			
Ausgang   Output	4 bis 20 mA   4 to 20 mA			
Reaktionszeit   Response Time	< 5 m/sek   < 5m Sec			
Werkstoff   Material	Edelstahl 304   304 Stainless Steel			
Membrane   Diaphragm	Edelstahlzelle   Stainless Steel Cell			
Konstruktion   Construction	Vollgeschweißt ohne interne Dichtung   Welded without internal Seal			
Gesamtfehlerband   Total Error Band (TEB)	± 1% der Variationsbreite   ± 1% of Span			
Betriebstemperatur   Operating Temperature	-30° bis +100° C   -30° to +100° C			
Standzeit   Service Life	mindestens 10 Millionen Zyklen bei vollem Druck   10 Million Full Pressure Cycles Min.			
Elektrischer Anschluß   Electrical connection	Kupplungsdose PG9 DIN EN 175301- 803, wahlweise Rundstecker M12x1   Connector PG9 DIN EN 175301- 803, optionally with round plug M12x1			
Anschlußgewinde   Fitting Thread	G 1/4"			
Dichtungsring (wird mitgeliefert)   O-Ring is enclosed	VITON	Aluminium	Aluminium	
Gewicht ca.   Weight Approx.	Stecker Pg9, 80 g, Stecker M12, 60 g   Connector Pg9, 80 Grams, Connector M12 - 4 Pole, 60 Grams			
Weitere Informationen siehe Gebrauchsanweisung (GBA) für Drucksensor   Further information see Operating Instruction (OI) for Pressure Sensor				