

# Manometri a Capsula per basse pressioni tutto inox Ø 60

## CARATTERISTICHE COSTRUTTIVE

**CAMPI SCALA** : da -25 mbar per vuotometro fino a 1000 mbar per pressione

**CLASSE DI PRECISIONE** :  $\pm 1\%$

**TEMPERATURA AMBIENTE** : -20+60°C

**TEMPERATURA DEL FLUIDO DI PROCESSO** : max 60°C

**PRESSIONE DI ESERCIZIO** : (max per 15 min.) 75% del VFS

**SOVRAPPRESSIONE** : non ammessa

**GRADO DI PROTEZIONE** : IP 65 secondo IEC 529

**CASSA** : acciaio inox AISI 304

**ANELLO** : a baionetta AISI 304

**QUADRANTE** : in alluminio, a fondo bianco, con graduazioni e numerazione in nero.

**LANCETTA** : in alluminio di colore nero

**TRASPARENTE** : vetro

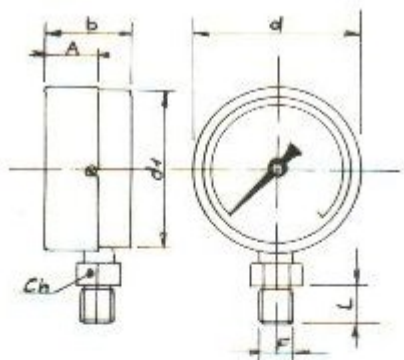
**GUARNIZIONE AL TRASPARENTE** : in EPDM

**ELEMENTO SENSIBILE** : capsula in acciaio inox

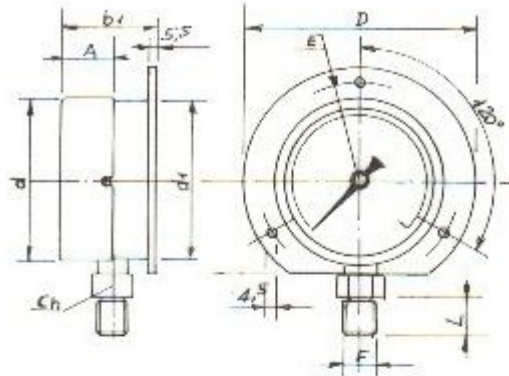
**MOVIMENTO**: alta sensibilità

**PERNO DI ATTACCO AL PROCESSO** : in acciaio inox AISI 316

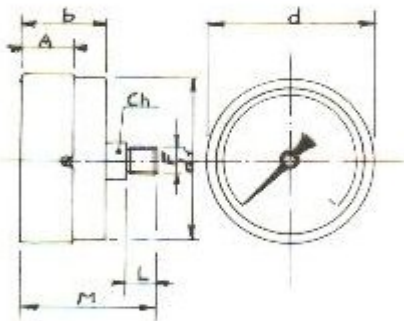
**CONFORMITÀ** : EN 837-3



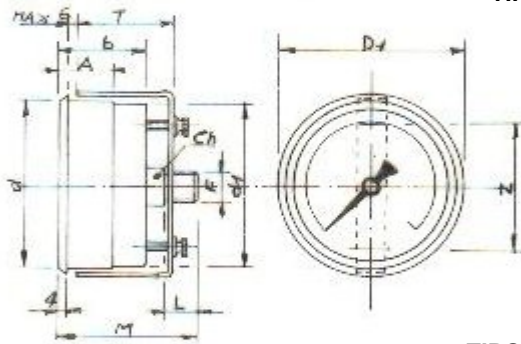
TIPO A



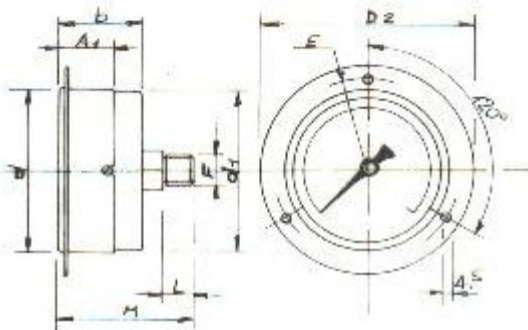
TIPO C



TIPO D



TIPO B



TIPO E

**DIMENSIONI IN MM**

DN	TYPE	F	L	A	A1	b	b1	d	d1	D	E	M	N	T	ch
60	AC	1/4	12	12,5	-	41	-	69	61	85	75	-	-	-	17
60	BDE	1/4	12	12,5	18	41	-	69	61	85	75	69	-	-	17