

**MANOMETRI DIFFERENZIALI serie : MNSS-DDP***Differential pressure gauges series : MNSS-DDP***DIFFERENZIALE  
DIFFERENTIAL****100 / 150 mm****1%-1,6%****IP45**

I manometri differenziali serie MNS-DDP sono strumenti aventi come elemento sensibile due molle Bourdon le quali misurano la differenza tra due pressioni. Sono disponibili in due versioni : MNSTSS-DDP versione standard ; MNSS-DDP versione anti corrosione. La serie MNSTSS-DDP è idonea per misurazioni di fluidi non corrosivi ; mentre la serie MNSS-DDP è idonea per misurazioni di fluidi aggressivi. Questi strumenti hanno due sistemi indipendenti di misura. Le due prese di pressione accettano rispettivamente una pressione a monte ed una a valle. I valori di queste due pressioni vengono visualizzati sul quadrante mediante i due indici (nero-rosso) e la differenza tra di esse ( $\Delta P$ ) viene espressa dal regolo posto tra i due indici.

*The differential pressure gauges series MNS-DDP are pressure gauges that has double Bourdon system for measure the difference between two pressures. Two models are available : MNSTSS-DDP for general uses ; MNSS-DDP corrosion-proof. The MNSTSS-DP type is suitable to measuring the uncorrode medium and the MNSS-DDP type could be used in corrode environments. The instruments has two independent measuring systems. The measured pressure deflects the elastic elements, displacements then take place to actuate gear mechanisms through linkages to carry two pointers traveling over instrument dial, and an auxiliary dial shows the pressure difference ( $\Delta P$ ).*

**IMPIEGHI manometri MNS-DDP / MNS-DDP pressure gauges uses :**

- INTASAMENTO FILTRI / *Stoppage filters ;*
- RILEVAMENTO PERDITE DI CARICO / *Survey pressure drop ;*
- RILEVAMENTO PRESSIONI DIFFERENZIALI / *Survey differential pressures ;*
- MISURE DI PORTATA CON FLANGE TARATE / *Flow measures with calibrated flanges.*

CE

**CARATTERISTICHE TECNICO - COSTRUTTIVE**  
*DESIGN FEATURES***CONDIZIONI D'ESERCIZIO :****Temperatura massima d'esercizio :**

- ambiente :
  - da -20°C a +60°C;
- fluido di processo :
  - da -20°C a +60°C (MNSTSS/DDP) ;
  - da -20 a 100°C (MNSS/DDP).

**OPERATING CONDITIONS :****Maximum operating temperature :**

- ambient :
  - from -20°C to +60°C;
- process fluid :
  - from -20°C to +60°C (MNSTSS/DDP) ;
  - from -20°C to +100°C (MNSS/DDP).

**CARATTERISTICHE COSTRUTTIVE :****Diametri quadrante :** 100 / 150 mm**Precisione :**

- 1,6% (MNSTSS/DDP) ;
- 1% (MNSS/DDP).

**Cassa :** Acciaio inox AISI 304**Anello :** Acciaio inox AISI 304**Attacco :**

- Ottone (MNSTSS/DDP) ;
- Acciaio inox AISI 316 (MNSS/DDP).

**Orologeria :**

- Ottone (MNSTSS/DDP) ;
- Acciaio inox (MNSS/DDP).

**Molla Bourdon :**

- Lega di rame (MNSTSS/DDP) ;
- Acciaio inox AISI 316 (MNSS/DDP).

**Quadrante :** Alluminio bianco con serigrafia colore nero**Indici :** Alluminio anodizzato colore nero e colore rosso**Trasparente :** vetro spessore 3 mm**Guarnizione tra trasparente e anello :** EPDM**DESIGN FEATURES :****Dial size :** 100 / 150 mm**Accuracy :**

- 1,6% (MNSTSS/DDP) ;
- 1% (MNSS/DDP).

**Case :** Stainless steel AISI 304**Ring :** Stainless steel AISI 304**Connection :**

- Copper alloy (MNSTSS/DDP) ;
- Stainless steel AISI 316 (MNSS/DDP).

**Movement :**

- Brass (MNSTSS/DDP) ;
- Stainless steel (MNSS/DDP).

**Bourdon tube :**

- Copper alloy (MNSTSS/DDP) ;
- Stainless steel AISI 316 (MNSS/DDP).

**Dial :** White aluminium with black marks**Pointers :** Black and red anodized aluminium**Window :** glass 3 mm thickness**Window gasket :** EPDM

**Saldatura :**

- Lega di stagno (MNSTSS/DDP) ;
- TIG ARGON ARC AISI 316 (MNSS/DDP).

**Welding :**

- Copper alloy (MNSTSS/DDP) ;
- TIG ARGON ARC AISI 316 (MNSS/DDP)

**Attacchi :** 2 x 1/2" gas maschio (standard) ; (altri attacchi su richiesta).

**Connections :** 2 x 1/2" bspp male (standard) ; (other connections available on request).

**Montaggi :**

- Radiale (standard) ;
- Radiale con flangia anteriore ;
- Radiale con flangia posteriore.

**Mounting :**

- Bottom (standard) ;
- Bottom with front flange ;
- Bottom with back flange.

**Grado di protezione :** IP45

**Protection class :** IP45

**SCALE (bar) :**

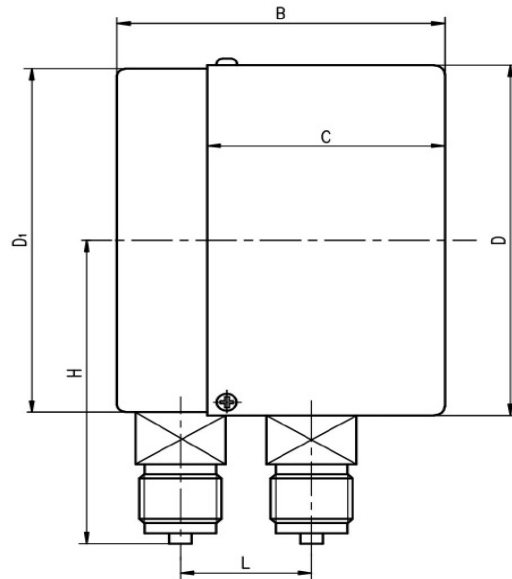
0:1 / 0:1,6 / 0:2,5 / 0:4 / 0:6 / 0:10 / 0:16 / 0:25 / 0:40 / 0:60 / 0:100

**RANGES (bar) :**

0:1 / 0:1,6 / 0:2,5 / 0:4 / 0:6 / 0:10 / 0:16 / 0:25 / 0:40 / 0:60 / 0:100

**Scale su richiesta :** bar / psi / Kpa / Mpa / mH2o / ecc.

**Ranges on request :** bar / psi / Kpa / Mpa / mH2o / etc.



**RADIALE diametro 100 mm / Bottom connection dial 100 mm**

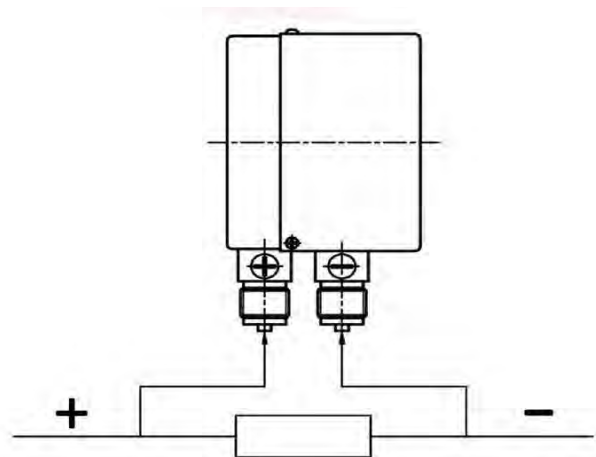
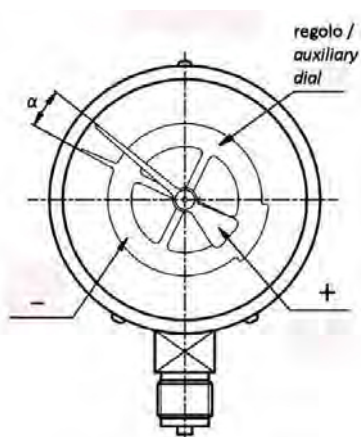
D	D1	B	C	H	L
101	99	80	58	87,5	32

**RADIALE diametro 150 mm / Bottom connection dial 150 mm**

D	D1	B	C	H	L
159	157	82	76	146	32

\* Per ulteriori informazioni si invita a contattare l'azienda.

\* For other informations please contact the company.



Visita il sito : [www.amecroma.com](http://www.amecroma.com) per scaricare la scheda in formato PDF.

Visit : [www.amecroma.com](http://www.amecroma.com) to download the PDF data-sheet.