

# MANOMETRI A MEMBRANA ORIZZONTALE

## Serie MMXS - PER ALTE SOVRAPRESSIONI

Strumenti particolarmente indicati per fluidi ad alta viscosità e cristallizzazione ed in generale in tutti quei casi in cui si operi con gas o liquidi corrosivi.

Il tipo di connessione al processo può essere con attacco filettato oppure mediante flangia completa di prigionieri. L'elemento sensibile è costituito da una membrana corrugata posta orizzontalmente tra due flange.

## HORIZONTAL DIAPHRAGM PRESSURE GAUGES

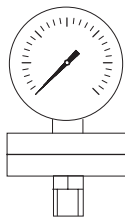
### Series MMXS - FOR HIGH OVERPRESSURE

Gauge particularly suitable for high viscosity and high crystallization fluids and in general every time corrosive gases and liquids are used. The type of connection to the process can be threaded or flanged with joint pins. The sensing element is formed by a corrugated diaphragm which is clamped horizontally between two flanges.

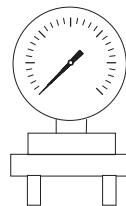


### TIPO DI MONTAGGIO

### MOUNTING



MMXS1



MMXS4

**MMXS1** Locale, attacco radiale filettato.  
*Direct, bottom threaded connection.*

**MMXS4** Locale, attacco radiale flangiato secondo norme UNI o ANSI.  
*Direct, flanged connection according to UNI or ANSI norms.*

### CARATTERISTICHE COSTRUTTIVE

### DESIGN FEATURES

**DIAMETRI NOMINALI (DN):** mm 100 – 150 – 200

**CLASSE DI PRECISIONE:** 1 secondo EN837-3

**CASSA E ANELLO:** acciaio inossidabile AISI 304 con innesto a baionetta; tappo di sicurezza in gomma nitrilica NBR.

**PRESA DI PRESSIONE:** in acciaio inossidabile AISI 316.

- G1/2" A UNI ISO 228/1;
- Flangia a norme UNI e ANSI complete di prigionieri

**ELEMENTO ELASTICO:** membrana in acciaio inossidabile AISI 316L

**MOVIMENTO:** in acciaio inossidabile AISI 304.

**INDICE:** alluminio anodizzato nero di tipo azzerabile.

**TRASPARENTE:** vetro spessore 3 mm.

**GUARNIZIONE AL TRASPARENTE:** gomma nitrilica NBR.

**QUADRANTE:** alluminio bianco; scale e graduazioni in nero secondo EN837-3.

**DIAL SIZE (DS):** mm 100 – 150 – 200

**ACCURACY:** Class 1 according to EN837-3

**CASE AND RING:** AISI 304 stainless steel with bayonet clutch; nitrile rubber NBR safety plug.

**PRESSURE CONNECTION:** stainless steel AISI 316.

- G1/2" A UNI ISO 228/1;
- Flange according to UNI and ANSI norms complete with joint pins

**ELASTIC ELEMENT:** AISI 316L stainless steel diaphragm

**MOVEMENT:** AISI 304 stainless steel.

**POINTER:** black anodized aluminium with zero adjustment

**WINDOW:** glass 3 mm thick.

**WINDOW GASKET:** nitrile rubber NBR.

**DIAL:** white aluminium; black scale and graduation according to EN837-3

### CAMPI SCALA

### RANGES

Vuotometri e Manovuotometri <i>Vacuum and Compound gauges</i>				Manometri <i>Pressure gauges</i>			
mbar		bar		mbar		bar	
-25 / 0	-160 / 0	-1 / 0	-1 / 0 / 5	0 / 25	0 / 160	0 / 0,6	0 / 4
-40 / 0	-250 / 0	-1 / 0 / 0,6	-1 / 0 / 9	0 / 40	0 / 250	0 / 1	0 / 6
-60 / 0	-400 / 0	-1 / 0 / 1,5	-1 / 0 / 15	0 / 60	0 / 400	0 / 1,6	0 / 10
-100 / 0	-600 / 0	-1 / 0 / 3		0 / 100	0 / 600	0 / 2,5	0 / 16

Campi o unità di misura equivalenti per la pressione o il vuoto.

*Equivalent ranges and units for pressure or vacuum*

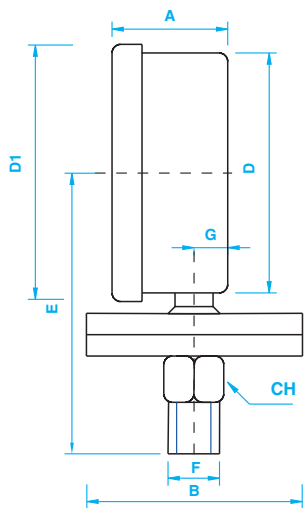
### COME ORDINARE

### HOW TO ORDER

In fase di ordinazione specificare:

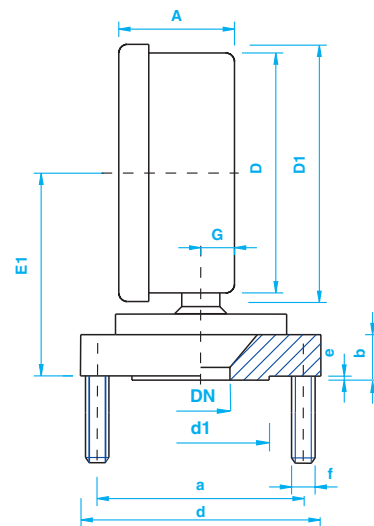
*When ordering pls. specify:*

Modello <i>Model</i>	Tipo di montaggio <i>Mounting</i>	Diametro <i>Dial</i>	Scala <i>Range</i>	Attacco al processo <i>Pressure connection</i>	Opzioni e accessori <i>Options and accessories</i>
Esempio / Example	MMXS	4	DN100	0/10 bar DN 15 – PN 10	Rivestimento in teflon / Teflon coating



Campo / Range		B	Peso Weight DN DS		
			100	150	200
0/25 mbar ÷ 0/60 mbar		150	4,3	4,5	4,9
0/100 mbar ÷ 0/160 mbar		130	3,7	3,9	4,3
0/250 mbar ÷ 0/16 bar		95	2,6	2,8	3,2

DN DS	D	D1	A	CH	E	E1	F	G	A <sub>max</sub>
100	101	114	54	22	130	90	1/2"	18	83
150	149	162	54	22	150	110	1/2"	18	83
200	189	208	55	22	180	140	1/2"	16	-



**FLANGE A NORME UNI (B=95)**

**FLANGE A NORME ANSI (B=95)**

DN	PN [bar]	d	a	d <sub>1</sub>	b	e	f
15	2,5 / 6	95	55	40	16	2	4 x M10
	10 / 40	95	65	45	20	2	4 x M12
20	10 / 40	105	75	58	18	2	4 x M12
25	10 / 40	115	85	68	18	2	4 x M12
32	10 / 40	140	100	78	24	2	4 x M16
40	10 / 40	150	110	88	26	3	4 x M16
50	10 / 40	165	125	102	20	3	4 x Ø18

DN	PN [psi]	d	d <sub>1</sub>	a	b	e	f
1/2"	150	95	34,9	60,3	22	1,6	4 x M14
	300	95	34,9	66,7	22	1,6	4 x M14
3/4"	150	98	42,9	69,8	22	1,6	4 x M14
	300	118	42,9	82,5	22	1,6	4 x M16
1"	150	108	50,8	79,4	20	1,6	4 x M14
	300	124	50,8	88,9	22	1,6	4 x M16
1" 1/2	150	127	73	98,4	20	1,6	4 x M14
	300	156	73	114,3	26	1,6	4 x M20
2"	150	152	92,1	120,6	19	1,6	4 x Ø19
	300	165	92,1	127	23	1,6	8 x Ø19

**SPECIFICHE TECNICHE**

**TECHNICAL CHARACTERISTICS**

**PRESSIONE DI ESERCIZIO:** Costante: 75% V.F.S.  
Variabile: 60% V.F.S.

**TEMPERATURA DI ESERCIZIO:** Ambiente -20 ÷ 65 °C  
Fluido di processo -20 ÷ 100 °C

**SOVRAPRESSIONI:** Campo scala Pressione massima  
fino a 0 / 1,6 bar 6 bar  
0 / 2,5 bar 10 bar  
0 / 4 e 0 / 6 bar 20 bar  
0 / 10 e 0 / 16 bar 20 bar

**OPERATING PRESSURE:** Constant: 75% F.S.V.  
Changeable: 60% F.S.V.

**OPERATING TEMPERATURE:** Ambient -20 ÷ 65 °C  
Process fluid -20 ÷ 100 °C

**OVERPRESSURE:** Range Max pressure  
fino a 0 / 1,6 bar 6 bar  
0 / 2,5 bar 10 bar  
0 / 4 and 0 / 6 bar 20 bar  
0 / 10 and 0 / 16 bar 20 bar

**DERIVA TERMICA:** max ± 0,6% dell'ampiezza di campo ogni 10 °C di scostamento dalla temperatura di riferimento di 20 °C.

**THERMAL DRIFT:** max ± 0.6% of span every 10 °C of deviation from the reference temperature of 20 °C.

**GRADO DI PROTEZIONE:** IP55 secondo EN 60529

**DEGREE OF PROTECTION:** IP55 according to EN 60529

**OPZIONI E ACCESSORI**

**OPTIONS AND ACCESSORIES**

- SCALE PARTICOLARI: Singole e Doppie
- RIVESTIMENTO DELLE PARTI A CONTATTO IN TEFLON
- RIEMPIMENTO DI LIQUIDO: Glicerina 90% (Tamb. 5÷65°C) o olio silconico (Tamb. -20÷80°C)
- ATTACCHI FLANGIATI O FILETTATI FUORI STANDARD
- TARATURA PER ALTE TEMPERATURE
- INDICI TRASCINABILI DI MIN / MAX / MIN E MAX (DN 100-150-200)
- SGRASSAGGIO PER UTILIZZO CON OSSIGENO
- CONTATTI ELETTRICI E INDUTTIVI (DN 100 – 150)
- TRASDUTTORI ANGOLARI USCITA 0/4 – 20 mA (DN 150)
- AMMORTIZZATORI
- SERPENTINE
- RUBINETTI E VALVOLE

- SPECIAL SCALES: Single and Double
- TEFLON COATING OF WETTED PARTS
- LIQUID FILLING: GLYCEROL 90% (Tamb. 5÷65°C) or silicone oil (Tamb. -20÷80°C)
- SPECIAL CONNECTIONS
- CALIBRATION FOR HIGH TEMPERATURES
- MAX / MIN / MIN & MAX DRAGGING POINTERS (DS 100-150-200)
- DEGREASING FOR OXYGEN
- ELECTRIC OR INDUCTIVE CONTACTS (For DN 100 – 150)
- ANGULAR TRANSDUCERS OUTPUT 0/4 – 20 mA (DN 150)
- DAMPENERS
- SIPHONS
- COCKS AND VALVES

Per gli accessori consultare i prospetti corrispondenti.

For accessories see the relevant sheets.