

MANOMETRI A PROFILO

Serie MPQ - MPR

Strumenti adatti ad essere impiegati in pannelli di controllo e sale centralizzate di comando; sono disponibili con una custodia quadrata (MPQ) o rettangolare (MPR) in materiale plastico e vengono montati tramite due staffe posteriori. La versione rettangolare può essere fornita sia per il montaggio orizzontale che verticale. Possono essere usati per tutti i tipi di gas e liquidi che non ostruiscano il sistema di misura.

EDGEWISE PRESSURE GAUGES

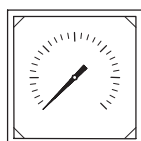
Series MPQ - MPR

Gauges suitable to be used in control panels and in centralised control rooms; they are available with a plastic square case (MPQ) or a rectangular case (MPR), and mounted through two back brackets. The rectangular version both fits the horizontal and the vertical mounting. They can be used for all types of gases and liquids which do not obstruct the measuring system.

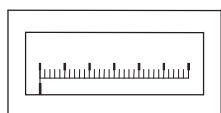


TIPO DI MONTAGGIO

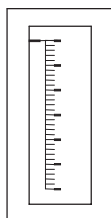
MOUNTING



MPQ
96x96
144x144



MPR
144x72
Orizzontale Horizontal



MPR
144x72
Verticale Vertical

MPQ: Incasso, con 2 staffe di fissaggio sugli angoli; attacco posteriore eccentrico.
Panel mounting with two fixing brackets on the corners. Low back connection

MPR (O): Incasso, posizione orizzontale, con due staffe a vite sui lati; attacco posteriore.
Horizontal panel mounting with two screw brackets on the sides; back connection.

MPR (V): Incasso, posizione verticale, con due staffe a vite sui lati; attacco posteriore.
Vertical panel mounting with two screw brackets on the sides; back connection.

CARATTERISTICHE COSTRUTTIVE

DESIGN FEATURES

DIMENSIONI NOMINALI : mm 96 x 96 – 144 x 144 – 144 x 72

CLASSE DI PRECISIONE: 1 secondo EN837-1.

CASSA: resina fenolica.

PRESA DI PRESSIONE: in acciaio inossidabile AISI 316;
G 1/2" A secondo UNI ISO 228/1

ELEMENTO ELASTICO: tubo trafilato senza saldature in AISI 316L -
saldatura TIG all'attacco in atmosfera controllata

MOVIMENTO: in acciaio inossidabile AISI 304

INDICE: alluminio anodizzato nero di tipo azzerabile.

TRASPARENTE: vetro spessore 3 mm.

GUARNIZIONE AL TRASPARENTE: gomma nitrilica NBR.

QUADRANTE: alluminio bianco; scale e graduazioni in nero secondo
EN837-1.

NOMINAL SIZE : mm 96 x 96 – 144 x 144 – 144 x 72

ACCURACY: Class 1 according to EN837-1.

CASE: fenolic resin.

PRESSURE CONNECTION: stainless steel AISI 316;
G1/2" A according to UNI ISO 228/1.

ELASTIC ELEMENT: AISI 316L st. st. seamless tube - TIG welding to
the connection in controlled atmosphere

MOVEMENT: AISI 304 stainless steel

POINTER: black anodized aluminium, with zero adjustment.

WINDOW: glass 3 mm thick.

WINDOW GASKET: nitrile rubber NBR.

DIAL: white aluminium; black scale and graduation according to
EN837-1.

CAMPI SCALA

RANGES

Vuotometri e Manovuotometri <i>Vacuum and Compound gauges</i> bar		Manometri <i>Pressure gauges</i> bar					
-1 / 0	-1 / 0 / 5	0 / 0,6	0 / 2,5	0 / 10	0 / 40	0 / 160	0 / 600
-1 / 0 / 0,6	-1 / 0 / 9	0 / 1	0 / 4	0 / 16	0 / 60	0 / 250	0 / 1000
-1 / 0 / 1,5	-1 / 0 / 15	0 / 1,6	0 / 6	0 / 25	0 / 100	0 / 400	0 / 1600
-1 / 0 / 3	-1 / 0 / 24						

Campi o unità di misura equivalenti per la pressione o il vuoto.

Equivalent ranges and units for pressure or vacuum

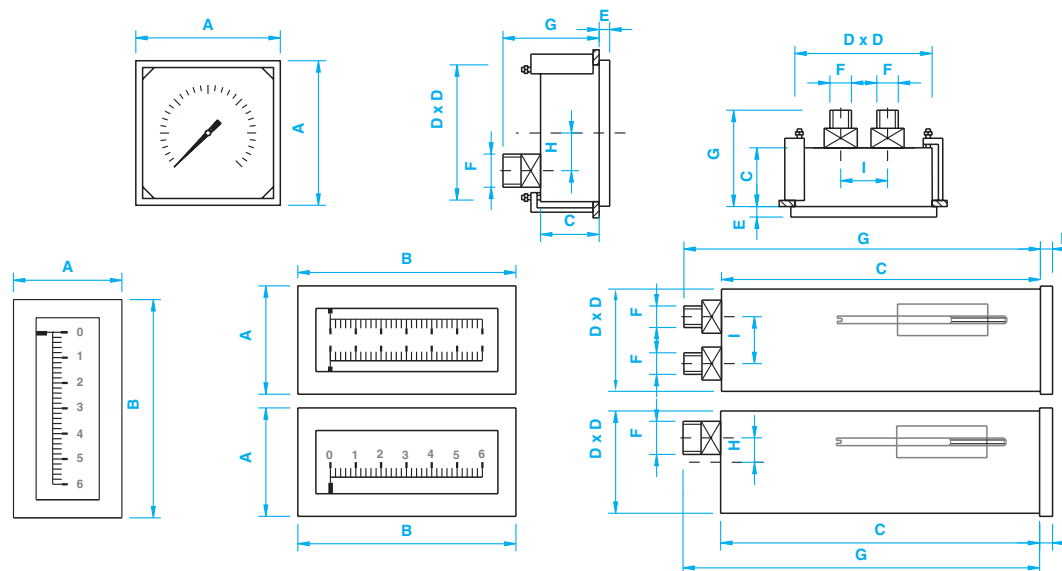
COME ORDINARE

HOW TO ORDER

In fase di ordinazione specificare:

When ordering pls. specify:

Modello <i>Model</i>	Dimensioni <i>Dimension</i>	Scala <i>Range</i>	Attacco al processo <i>Pressure connection</i>	Opzioni e accessori <i>Options and accessories</i>
Esempio / Example MPQ	96 x 96	0/6 bar	G 1/2"	Sgrassaggio per ossigeno / <i>Degreasing for oxygen</i>



Modello Model	Esecuzione Execution	A	B	C	D x D	E	F	G	H	CH	I	Con contatti elettrici With electric contacts C	Peso Weight
96 x 96	Singola / Single	96	—	41	91 x 91	7	1/2"	75	30	22	—	77	0,6
96 x 96	Doppia / Double	96	—	41	91 x 91	7	1/4"	75	—	22	30	77	0,9
144 x 144	Singola / Single	144	—	44	137 x 137	7	1/2"	78	30	22	—	75	0,8
144 x 144	Doppia / Double	144	—	44	137 x 137	7	1/4"	78	—	22	30	75	1,1
144 x 72	Singola / Single	72	144	145	68 x 137	8	1/2"	175	24	22	—	—	1,0
144 x 72	Doppia / Double	72	144	145	68 x 137	8	1/4"	175	—	22	23	—	1,2

SPECIFICHE TECNICHE
TECHNICAL CHARACTERISTICS
PRESSIONE DI ESERCIZIO

Costante: 75% V.F.S. Variabile: 60% V.F.S.

OPERATING PRESSURE

Constant: 75% F.S.V. Changeable: 60% F.S.V.

TEMPERATURA DI ESERCIZIO

Ambiente: 10 ÷ 50 °C Fluido di processo: -40 ÷ 180 °C

OPERATING TEMPERATURE

Ambient: 10 ÷ 50 °C Process fluid: -40 ÷ 180 °C

SOVRAPRESSIONE

Fino a 60 bar: 25% V.F.S. Da 100 bar: 15% V.F.S.

OVERPRESSURE

Up to 60 bar: 25% F.S.V. From 100 bar: 15% F.S.V.

DERIVA TERMICA: max ± 0,3% dell'ampiezza di campo ogni 10 °C di scostamento dalla temperatura di riferimento di 20 °C

THERMAL DRIFT: max ± 0.3% of span every 10 °C of deviation from the reference temperature of 20 °C.

GRADO DI PROTEZIONE: IP55 secondo EN 60529

DEGREE OF PROTECTION: IP55 according to EN 60529

OPZIONI E ACCESSORI
OPTIONS AND ACCESSORIES

- SCALE PARTICOLARI: Singole - Doppie
- ESECUZIONE DOPPIA
Due elementi di misura indipendenti con presa di pressione filettata G1/4" A UNI ISO 228/1 o 1/4" NPT ANSI B 2.1
- PRESA DI PRESSIONE CON ATTACCHI DIVERSI
- INDICI TRASCINABILI DI MIN / MAX / MIN E MAX (Solo MPQ)
- SGRASSAGGIO PER UTILIZZO CON OSSIGENO
- SEPARATORI DI FLUIDO DIRETTI O A DISTANZA
- CONTATTI ELETTRICI (Solo MPQ)
- AMMORTIZZATORI
- SERPENTINE
- RUBINETTI E VALVOLE

Per gli accessori consultare i prospetti corrispondenti.

- SPECIAL SCALES: Single – Double
- DOUBLE EXECUTION
Two independent measuring system with pressure connection G1/4" A UNI ISO 228/1 or 1/4" NPT ANSI B 2.1
- SPECIAL CONNECTIONS
- MAX / MIN / MIN & MAX DRAGGING POINTERS (Only MPQ)
- DEGREASING FOR OXYGEN
- DIRECT OR REMOTE DIAPHRAGM SEALS
- ELECTRIC CONTACTS (Only MPQ)
- DAMPENERS
- SIPHONS
- COCKS AND VALVES

For accessories see the relevant sheets.