

REGISTRATORI DI TEMPERATURA PER CELLE FRIGORIFERE

Serie RTC

Strumenti utilizzati per il controllo e la registrazione della temperatura di celle frigorifere oppure durante il trasporto di derrate alimentari. Sono costruiti completamente in acciaio inossidabile e possono essere installati su automezzi frigoriferi con una opportuna custodia antivibrante.

TEMPERATURE RECORDERS FOR REFRIGERATORS

Series RTC

These gauges are used to check and record the temperature of refrigerators of during the transport of foodstuffs. They are completely in stainless steel and can be mounted on refrigerator cars with a suitable antivibration case.

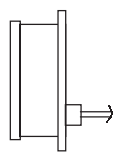


TIPO DI MONTAGGIO

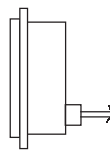
MOUNTING



RTC2



RTC3



RTC4

RTC2 Parete con flangia 3 fori; uscita radiale
Wall with 3 holes flange; bottom output.

RTC3 Parete con flangia 3 fori; uscita posteriore
Wall with 3 holes flange; back output

RTC4 Incasso con flangia 3 fori; uscita posteriore
Panel with 3 holes flange; back output

CARATTERISTICHE COSTRUTTIVE

DESIGN FEATURES

DIAMETRI NOMINALI (DN): mm 160.

CLASSE DI PRECISIONE: 2 secondo EN 13190

CASSA E ANELLO: acciaio inossidabile AISI 304; innesto a baionetta

ELEMENTO SENSIBILE: riempimento di gas inerte

BULBO: Cilindrico con estensione flessibile Ø 11 (12) mm in acciaio inossidabile AISI 316.

CAPILLARE: in acciaio inossidabile AISI 316; lunghezza 2 metri.

MOVIMENTO: in nylon caricato vetro; asta portapenna in acciaio inox.

TRASPARENTE: plexiglass

GUARNIZIONE AL TRASPARENTE: gomma nitrilica NBR.

PENNA SCRIVENTE: a scrittura continua con cartuccia facilmente sostituibile.

OROLOGERIA: al quarzo con batteria 1,5V (durata della carica 1 anno). Rotazione di 24 o 168 ore.

DIAGRAMMA: circolare Ø 139 mm; ampiezza utile di registrazione 50 mm.

CORREDO: 50 diagrammi e un pennino di ricambio.

CAMPO SCALA: -35 / 35 °C

DIAL SIZE (DS): mm 160.

ACCURACY: Class 2 according to EN 13190

CASE AND RING: AISI 304 stainless steel with bayonet clutch.

SENSITIVE ELEMENT: inert gas system.

BULB: Cylindrical with flexible extension Ø 11(12) mm in stainless steel AISI 316.

CAPILLARY: AISI 316 stainless steel; 2 meter length.

MOVEMENT: in nylon with glass; penholder rod in stainless steel.

WINDOW: plexiglass.

WINDOW GASKET: nitrile rubber NBR.

RECORDING PEN: continuous writing with an easy replaceable cartridge.

CLOCKWORK: quartz with 1,5V battery (charge lasts 1 year). Rotation 24 or 168 hours.

CHART: circular Ø 139 mm; useful recording width 50 mm.

EQUIPMENT: 50 charts and a pen replacement.

RANGE -35 / 35 °C

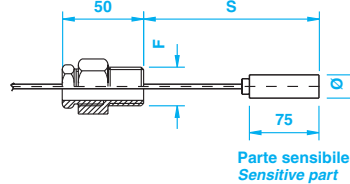
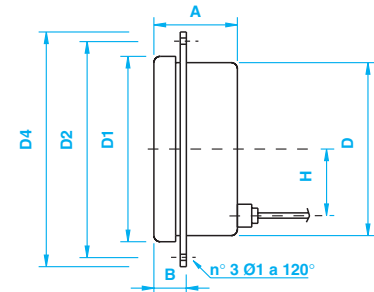
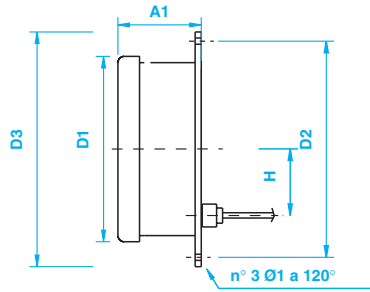
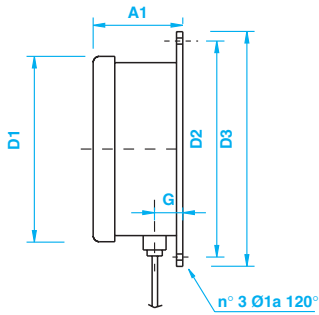
COME ORDINARE

HOW TO ORDER

In fase di ordinazione specificare:

When ordering pls. specify:

	Modello Model	Tipo di montaggio Mounting	Scala Range	Lunghezza capillare Capillary length	Opzioni e accessori Options and accessories
Esempio / Example.	RTC	2	-35 / 35 °C	4 m	Bulbo a spirale / Spiral bulb



La quota 'S' deve essere fissata in modo tale che la parte sensibile del bulbo sia **completamente** immersa nel fluido di processo.
 The 'S' dimension must be determined so that the sensitive part of the bulb is **completely** immersed in the process fluid.

DN DIAL SIZE	D	D1	D2	D3	D4	A	A1	B	F	G	H	Ø1	Ø	Peso Weight
160	160	162	178	195	192	84	90	23	1/2"	29	62	6	11	1,7

SPECIFICHE TECNICHE

TECHNICAL CHARACTERISTICS

TEMPERATURA AMBIENTE: -15 ÷ 60 °C
UMIDITÀ RELATIVA: 90%
SOVRATEMPERATURA: 20% V.F.S.
GRADO DI PROTEZIONE: IP 55 secondo EN 60529

AMBIENT TEMPERATURE: -15 ÷ 60 °C
RELATIV HUMIDITY: 90%.
OVER TEMPERATURE: 20% F.S.V.
DEGREE OF PROTECTION: IP 55 according to EN 60529

OPZIONI E ACCESSORI

OPTIONS AND ACCESSORIES

- BULBO Ø 8 mm (lunghezza parte sensibile 100 mm)
 Ø 6 mm (lunghezza parte sensibile 150 mm)
 - BULBO A SPIRALE (Ø esterno 18 mm – Lg. parte sensibile 150 mm)
 - ESTENSIONE LUNGHEZZA CAPILLARE
 - RIVESTIMENTO CAPILLARE CON GUAINA FLESSIBILE IN AISI 304
 - ATTACCHI AL PROCESSO:
 Maschio girevole e scorrevole. Filettatura G 3/4"-G1" e 1/2"-3/4"-1" NPT
 Femmina girevole e scorrevole Filettatura G 1/2" - G3/4"
 - OROLOGERIA MECCANICA CON ROTAZIONI DIVERSE
 - SUPPORTO ANTIVIBRANTE
 - POZZETTI TERMOMETRICI
- Per gli accessori consultare i prospetti corrispondenti.

- BULB Ø 8 mm (length of sensitive part 100 mm)
 Ø 6 mm (length of sensitive part 150 mm)
 - SPIRAL BULB (external Ø 18 mm – length of sensitive part 150 mm)
 - EXTENTION OF CAPILLARY LENGTH
 - CAPILLARY COATING WITH FLEXIBLE SHEATH IN AISI 304.
 - PROCESS CONNECTION:
 Turning and sliding male thread G 3/4"-G1" and 1/2"-3/4"-1" NPT
 Turning and sliding female thread G 1/2" - G3/4"
 - MECHANICAL CLOCKWORK WITH SPECIAL ROTATION
 - SHOCK-ISOLATING MOUNTING
 - THERMOWELLS
- For accessories see the relevant sheets.

RICAMBI

REPLACEMENTS

- CONFEZIONE DA 100 DIAGRAMMI
- CONFEZIONE DA 4 PENNE

- BOX WITH 100 CHARTS
- BOX WITH 4 PENS