

REGISTRATORI DI PRESSIONE A TAMBURO

Serie RTA

Strumento portatile per la registrazione su diagramma rettangolare della pressione di liquidi e gas non cristallizzanti.

CYLINDER PRESSURE RECORDERS

Series RTA

Portable instrument to record the pressure of non crystallizing liquids and gases on rectangular charts.



CARATTERISTICHE COSTRUTTIVE

CLASSE DI PRECISIONE: 1 secondo EN837-1

CUSTODIA: in AISI 304

PRESA DI PRESSIONE: in acciaio inossidabile AISI 316;
Filettatura G1/2" A UNI ISO 228/1.

ELEMENTO ELASTICO:

- da 40 a 400 mbar: Soffietto in bronzo fosforoso solo per fluidi gassosi
- da 0,6 a 600 bar: Tubo trafilato senza saldature in AISI 316L

MOVIMENTO: in nylon caricato vetro con asta portapenna in acciaio inox.

PENNA SCRIVENTE: a scrittura continua con cartuccia facilmente sostituibile.

OROLOGERIA: al quarzo con batteria 1,5V (durata della carica 1 anno).
Rotazione convertibile da giornaliera (29^h 20') a settimanale (176^h)

DIAGRAMMA: rettangolare formato 300 x 90 mm;
ampiezza utile di registrazione 82 mm.

CORREDO: 50 diagrammi e un pennino di ricambio.

PESO: 3,5 kg

DESIGN FEATURES

ACCURACY: Class 1 according to EN837-1

CASE: AISI 304 st. st.

PRESSURE CONNECTION: AISI 316 stainless steel;
thread G 1/2" A according UNI ISO 228/1

ELASTIC ELEMENT:

- from 40 to 400 mbar Phosphorous bronze bellows only for gaseous fluids
- from 0,6 to 600 bar AISI 316L st. st. seamless tube

MOVEMENT: in nylon with glass; penholder rod in stainless steel.

RECORDING PEN: continuous writing with an easy replaceable cartridge.

CLOCKWORK: quartz with 1,5V battery (charge lasts 1 year).
Convertible rotation from daily (29^h 20') to weekly (176^h)

CHART: rectangular format 300 x 90 mm;
useful recording width 82 mm.

EQUIPMENT: 50 charts and one pen replacement.

WEIGHT: 3,5 kg

CAMPI SCALA

RANGES

mbar		bar			
	0 / 160	0 / 1	0 / 6	0 / 40	0 / 250
0 / 40	0 / 250	0 / 1,6	0 / 10	0 / 60	0 / 400
0 / 60	0 / 400	0 / 2,5	0 / 16	0 / 100	0 / 600
0 / 100	0 / 600	0 / 4	0 / 25	0 / 160	

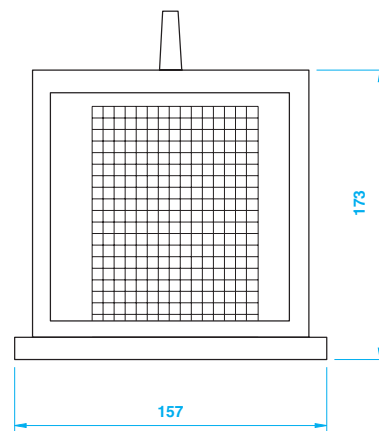
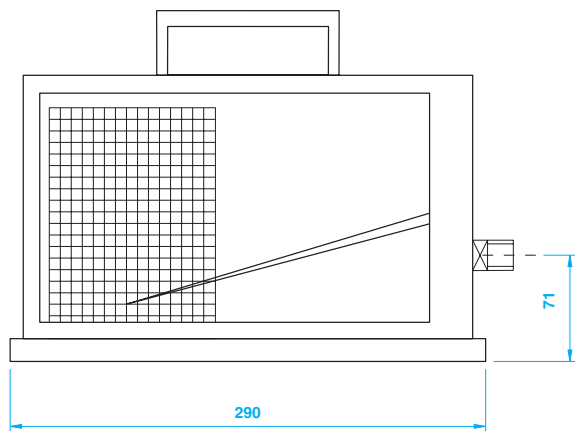
COME ORDINARE

HOW TO ORDER

In fase di ordinazione specificare:

When ordering pls. specify:

Modello Model	Scala Range	Attacco al processo Pressure connection	Rotazione Rotation	Opzioni e accessori Options and accessories	
Esempio / Example	RTA	0/6 bar	G 1/2"	168 ore	Orologeria meccanica / Mechanical clockwork


SPECIFICHE TECNICHE
PRESSIONE DI ESERCIZIO:

- Costante: 75% V.F.S.
- Variabile: 60% V.F.S.

TEMPERATURA DI ESERCIZIO:

- Ambiente -15 ÷ 60 °C
- Fluido di processo -40 ÷ 180 °C (-10 ÷ 80 °C fino a 400 mbar)

UMIDITÀ RELATIVA: 90% max.

SOVRAPRESSIONE:

- Fino a 60 bar: 25% V.F.S.
- Da 100 bar: 15% V.F.S.

DERIVA TERMICA: max ± 0,3% dell'ampiezza di campo ogni 10 °C di scostamento dalla temperatura di riferimento di 20 °C (± 0,5% fino a 400 mbar)

THECNICAL CHARACTERISTICS
OPERATING PRESSURE:

- Constant: 75% F.S.V.
- Changeable: 60% F.S.V.

OPERATING TEMPERATURE:

- Ambient -15 ÷ 60 °C
- Process fluid -40 ÷ 180 °C (-10 ÷ 80 °C up to 400 mbar)

RELATIVE HUMIDITY: 90% max.

OVERPRESSURE:

- Up to 60 bar: 25% F.S.V.
- From 100 bar: 15% F.S.V.

THERMAL DRIFT: max ± 0.3% of span every 10 °C of deviation from the reference temperature of 20 °C (± 0.5% up to 400 mbar).

OPZIONI E ACCESSORI

- PRESA DI PRESSIONE CON FILETTATURE DIVERSE
- OROLOGERIA MECCANICA
- ROTAZIONI DIVERSE: 1 ora o mensile (avanzamento di 5 mm/ora)
- SUPPORTO PER FISSAGGIO A PARETE
- SEPARATORI DI FLUIDO DIRETTI O A DISTANZA
A partire dal campo 0 / 1 bar
- AMMORTIZZATORI
- SERPENTINE
- RUBINETTI E VALVOLE

Per gli accessori consultare i prospetti corrispondenti.

OPTIONS AND ACCESSORIES

- SPECIAL CONNECTIONS
- MECHANICAL CLOCKWORK
- SPECIAL ROTATIONS: 1 hour or monthly (advancement 5 mm/hour)
- BRACKET FOR WALL MOUNTING
- DIRECT OR REMOTE DIAPHRAGM SEALS
From range 0 / 1 bar.
- DAMPENERS
- SIPHONS
- COCKS AND VALVES

For accessories see the relevant sheets.

RICAMBI

- CONFEZIONE DA 100 DIAGRAMMI
- CONFEZIONE DA 4 PENNE

REPLACEMENTS

- BOX WITH 100 CHARTS
- BOX WITH 4 PENS