

# REGISTRATORI DI TEMPERATURA A PROFILO PER CELLE FRIGORIFERE

## Serie RTQ

Strumenti utilizzati per il controllo e la registrazione della temperatura di celle frigorifere.

## EDGEWISE TEMPERATURE RECORDERS FOR REFRIGERATORS

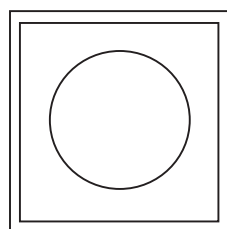
### Series RTQ

These gauges are used to check and record the temperature of refrigerators.



### TIPO DI MONTAGGIO

### MOUNTING



RTQ

**RTQ** Incasso con due staffe di fissaggio sugli angoli; uscita posteriore eccentrica

Panel mounting with two fixing brackets on the corners. Low back output.

### CARATTERISTICHE COSTRUTTIVE

### DESIGN FEATURES

**DIMENSIONI NOMINALI** : mm 144 x 144.

**CLASSE DI PRECISIONE**: 2 secondo EN 13190

**CASSA**: resina fenolica

**COOPERCHIO**: trasparente - chiusura con chiave.

**ELEMENTO SENSIBILE**: riempimento di gas inerte

**BULBO**: Cilindrico con estensione flessibile Ø 11 mm in acciaio inossidabile AISI 316.

**CAPILLARE**: in acciaio inossidabile AISI 316; lunghezza 2 metri.

**MOVIMENTO**: nylon caricato vetro.

**PENNA SCRIVENTE**: a scrittura continua con cartuccia facilmente sostituibile.

**OROLOGERIA**: al quarzo con batteria 1,5V (durata della carica 1 anno). Rotazione di 24 o 168 ore.

**CAMPO SCALA**: - 35 / 35 °C

**DIAGRAMMA**: circolare Ø 125 mm; ampiezza utile di registrazione 46 mm.

**CORREDO**: 50 diagrammi e un pennino di ricambio.

**NOMINAL SIZE** : mm 144 x 144.

**ACCURACY**: Class 2 according to EN 13190

**CASE**: fenolic resin.

**COVER**: trasparent with lock.

**SENSITIVE ELEMENT**: inert gas system.

**BULB**: Cylindrical with flexible extension Ø 11 mm in stainless steel AISI 316.

**CAPILLARY**: AISI 316 stainless steel; 2 meter length.

**MOVEMENT**: in nylon with glass.

**RECORDING PEN**: continuous writing with an easy replaceable cartridge.

**CLOCKWORK**: quartz with 1,5V battery (charge lasts 1 year). Rotation 24 or 168 hours.

**RANGE**: - 35 / 35 °C

**CHART**: circular Ø 125 mm; useful recording width 46 mm.

**EQUIPMENT**: 50 charts and a pen replacement.

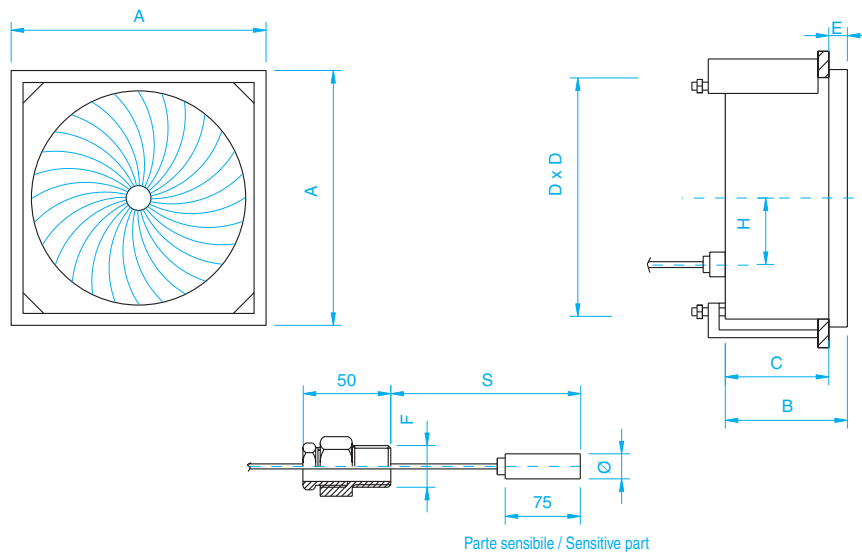
### COME ORDINARE

### HOW TO ORDER

In fase di ordinazione specificare:

When ordering pls. specify:

	Modello Model	Scala Range	Lunghezza capillare Capillary length	Opzioni e accessori Options and accessories
Esempio / Example.	RTQ	-35 / 35 °C	2 mt	Bulbo a spirale / Spiral bulb



La quota 'S' deve essere fissata in modo tale che la parte sensibile del bulbo sia **completamente** immersa nel fluido di processo.  
 The 'S' dimension must be determined so that the sensitive part of the bulb is **completely** immersed in the process fluid.

MODELLO MODEL	A	B	C	DxD	E	H	Ø	Peso Weight
RTQ	144	86	54	136 x 136	32	50	11	1,7

**SPECIFICHE TECNICHE**

TEMPERATURA AMBIENTE:	- 15 ÷ 60 °C
UMIDITÀ RELATIVA:	90%
SOVRATEMPERATURA:	20% V.F.S.
GRADO DI PROTEZIONE:	IP 55 secondo EN 60529

**TECHNICAL CHARACTERISTICS**

AMBIENT TEMPERATURE:	- 15 ÷ 60 °C
RELATIVE HUMIDITY:	90%.
OVER TEMPERATURE:	20% F.S.V.
DEGREE OF PROTECTION:	IP 55 according to EN 60529

**OPZIONI E ACCESSORI**

- SCALE PARTICOLARI
- BULBO Ø 8 mm (lunghezza parte sensibile 100 mm)  
Ø 6 mm (lunghezza parte sensibile 150 mm)
- BULBO A SPIRALE (Ø esterno 18 mm – Lg. parte sensibile 150 mm)
- ESTENSIONE LUNGHEZZA CAPILLARE
- RIVESTIMENTO CAPILLARE CON GUAINA FLESSIBILE IN AISI 304
- ATTACCHI AL PROCESSO:  
Maschio girevole e scorrevole. Filettatura G 3/4"-G1" e 1/2"-3/4"- 1" NPT  
Femmina girevole e scorrevole Filettatura G 1/2" – G 3/4"
- OROLOGERIA MECCANICA CON ROTAZIONI DIVERSE

- POZZETTI TERMOMETRICI

Per gli accessori consultare i prospetti corrispondenti.

**OPTIONS AND ACCESSORIES**

- SPECIAL SCALES
- BULB Ø 8 mm (length of sensitive part 100 mm)  
Ø 6 mm (length of sensitive part 150 mm)
- SPIRAL BULB (external Ø 18 mm – length of sensitive part 150 mm)
- EXTENTION OF CAPILLARY LENGTH
- CAPILLARY COATING WITH FLEXIBLE SHEATH IN AISI 304.
- PROCESS CONNECTION:  
Turning and sliding male thread G 3/4"-G1" and 1/2"-3/4"- 1" NPT  
Turning and sliding female thread G 1/2" – G 3/4"
- MECHANICAL CLOCKWORK WITH SPECIAL ROTATION

- THERMOWELLS

For accessories see the relevant sheets.

**RICAMBI**

- CONFEZIONE DA 100 DIAGRAMMI
- CONFEZIONE DA 4 PENNE

**REPLACEMENTS**

- BOX WITH 100 CHARTS
- BOX WITH 4 PENS