

Manometri a Capsula per basse pressioni Ø 60

CARATTERISTICHE COSTRUTTIVE

NORMATIVA DI RIFERIMENTO : EN 837-3

CAMPI SCALA : da -25 mbar per vuotometro fino a 1000 mbar per pressione

CLASSE DI PRECISIONE : $\pm 1,6\%$

TEMPERATURA AMBIENTE : -20+60°C

TEMPERATURA DEL FLUIDO DI PROCESSO : max 60°C

PRESSIONE DI ESERCIZIO : (max per 15 min.) 75% del VFS

SOVRAPRESSIONE : non ammessa

GRADO DI PROTEZIONE : IP 32 secondo IEC 529

CASSA : acciaio cromato

ANELLO : bordato in acciaio cromato

QUADRANTE : in alluminio, a fondo bianco, con graduazioni e numerazione in nero.

LANCETTA : in alluminio di colore nero

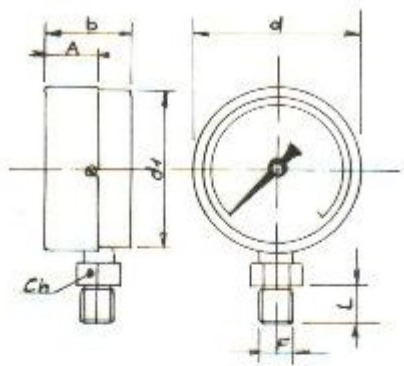
TRASPARENTE : vetro

GUARNIZIONE AL TRASPARENTE : in EPDM

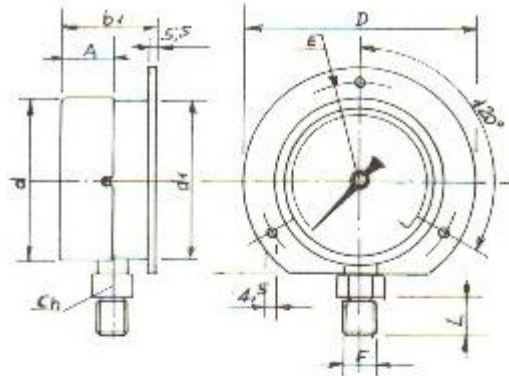
ELEMENTO SENSIBILE : capsula in bronzo

MOVIMENTO: in ottone alta sensibilità

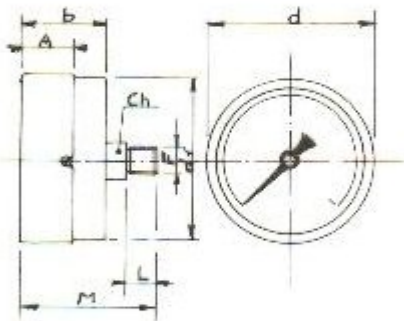
PERNO DI ATTACCO AL PROCESSO : in ottone OT 58



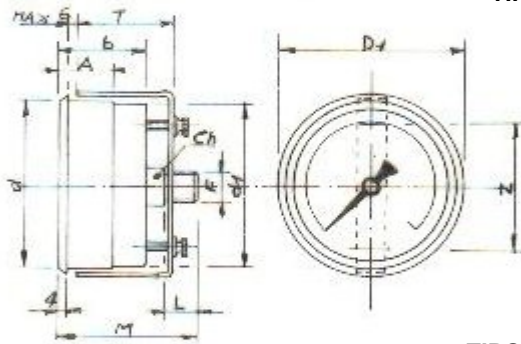
TIPO A



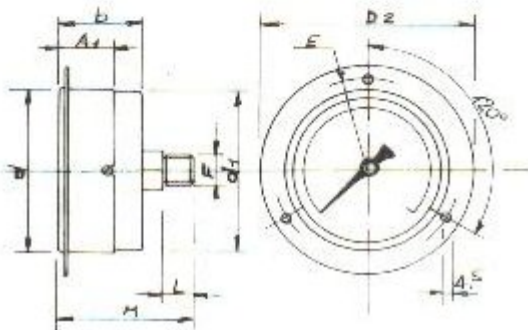
TIPO C



TIPO D



TIPO B



TIPO E

DIMENSIONI IN MM

DN	TYPE	F	L	A	A1	b	b1	d	d1	D	E	M	N	T	ch
60	AC	1/4	12	17	-	35	36	64	62	85	75	-	-	-	14
60	BDE	1/4	12	17	20	35	-	64	62	85	75	52	44	37	14