

TRASMETTITORI DI PRESSIONE PRESSURE TRANSMITTERS



**NOVITÀ!
NEW!**

SERIE MERIDIAN PT 1200



MERIDIANPT1200 è la serie di trasduttori caratterizzati da alta qualità, elevata stabilità, dimensioni ridotte, peso contenuto, struttura compatta, a basso costo e produzione di serie.

Questi trasduttori vengono usati principalmente per misurare la pressione dei compressori d'aria, motori di auto, condizionamento d'aria, centraline idrauliche e oleodinamica in genere.

Grazie agli alloggiamenti in acciaio inossidabile sono ideali per l'industria.

I sensori di pressione sono selezionati tra i migliori sul mercato internazionale.

I prodotti sono stati approvati con CE, a sicurezza intrinseca e antideflagranti certificati.

Vengono forniti con 2 fili di corrente non polari e uscita a 3 fili.

MERIDIAN PT1200 series of pressure transmitters feature high quality, high stability, small size, low weight, compact structure, low cost and mass production.

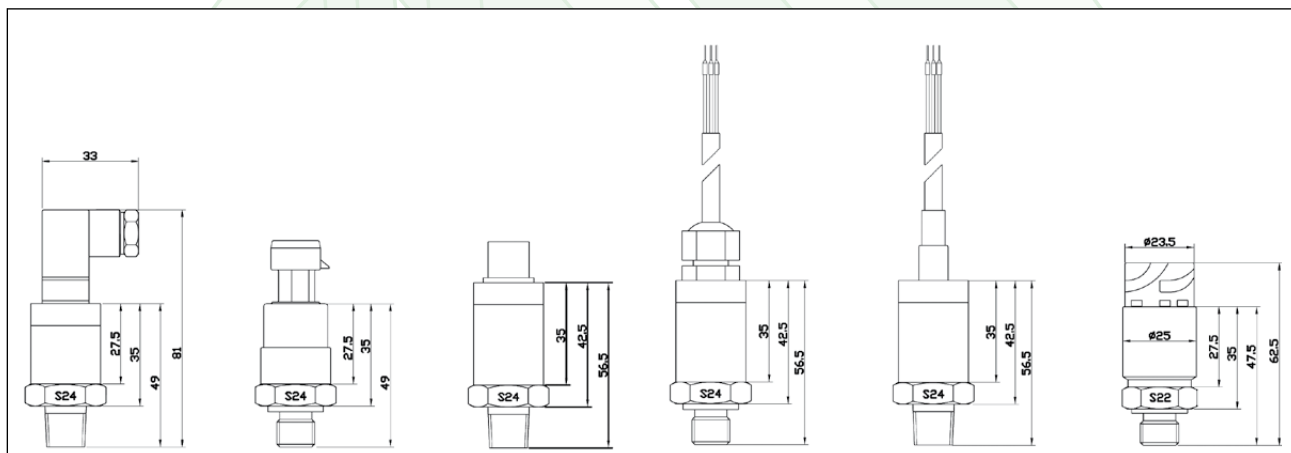
The products are widely used to measure pressure of air compressors, auto engines, air conditioning equipment, hydraulic equipment.

Stainless steel housing are ideal for industrial environment.

Pressure sensing elements are selected from well known international brands.

The products have been approved with CE, intrinsically safe, and explosion-proof certificates.

Non-polar two-wire current and three-wire voltage output are provided.



TRASMETTITORI DI PRESSIONE SERIE MERIDIAN PT 1200

PRESSURE TRANSMITTERS MERIDIAN SERIES PT 1200



Parametri tecnici Technical Parameters

Parameter	Value	Note
Measure Range Bar	2 - 4 - 6 - 10 - 20 - 40 - 60 - 100 - 160 - 200 - 300 - 400 - 500 - 600	1 bar = 100kPa
Overload Pressure	1.5 x RP (rated pressure)	
Broken Pressure	3 x RP (rated pressure)	
Accuracy	± 0.5 FS	
Stability	Typical ± 0.5% FS Max 1% FS	
Operating Temperature	-40°C +125°C	
Compensating Temperature	-10°C +80°C	
Storage Temperature	-50°C +125°C	
Medium compatibility	Corrosive medium compatible with Cr18Ni9Ti ceramic	
Wires	two-wire / three-wire	
Output signal	4 - 20 mA 0.5 - 4.5 V 0/5 V 0/10Va	
Power supply	12-30 Vdc 5 Vdc/10 - 30 Vdc/ac	dc/ac means dc and ac are both usable
Load resistance	(U-10)/0.02 (Ω) >100K Ω	
Insulation	>100M Ω @50V	
Elec. connector	Packard, DIN 43650C , DIN 72585 , M12Seial , Cable	
Shell protection	IP67	
Wire protection	IP67	
Connection	G1/4 , NPT 1/4 , 7/16-20UNF , G1/2	
Response time	10 ms	
Pressure fform	Gauge G , Absolute A	
Certificate	CE, Intrinsically safe E, Explosion-proof D	
EMC	EMI: EN50081-1/-2 EMS: EN50082-2	

O-Ring in Viton colore nero.
Corpo standard inox 306, su richiesta inox 316 L.

O-Ring Viton black colour.
Stainless Steel Housing inox 306 under request 316 L.

COD.	SCALA RANGE	FILETTO THREADS	PREZZO €/CAD PRICE	PESO gr WEIGHT gr
MTRCSPT 1200.001	0/2	1/4 Bsp		120
MTRCSPT 1200.002	0/4	1/4 Bsp		120
MTRCSPT 1200.003	0/6	1/4 Bsp		120
MTRCSPT 1200.004	0/10	1/4 Bsp		120
MTRCSPT 1200.0043	0/16	1/4 Bsp		120
MTRCSPT 1200.005	0/20	1/4 Bsp		120
MTRCSPT 1200.0051	0/25	1/4 Bsp		120
MTRCSPT 1200.006	0/40	1/4 Bsp		120
MTRCSPT 1200.007	0/60	1/4 Bsp		120
MTRCSPT 1200.008	0/100	1/4 Bsp		120
MTRCSPT 1200.009	0/160	1/4 Bsp		120
MTRCSPT 1200.010	0/200	1/4 Bsp		120
MTRCSPT 1200.011	0/300	1/4 Bsp		120
MTRCSPT 1200.012	0/400	1/4 Bsp		120
MTRCSPT 1200.013	0/500	1/4 Bsp		120
MTRCSPT 1200.014	0/600	1/4 Bsp		120

ITALMANOMETRI s.r.l

Via dell'Industria, 8/A - Loc. Corte Tegge - 42025 Cavriago (RE) - Italy - Tel. +39 0522 941165 - Fax +39 0522 941963
www.italmanometri.com - ita@italmanometri.com

